

# Mini Pelles jusqu'à 6 tonnes



**WACKER  
NEUSON**  
*all it takes!*



## Plus le chantier est exigü, plus la véritable taille se révèle : les mini-pelles Wacker Neuson.

### 1. Une rentabilité sans compromis.

Notre gamme de mini-pelles judicieusement répartie propose les machines parfaites pour chaque besoin. Toutes les mini-pelles Wacker Neuson sont particulièrement solides, puissantes et faciles d'utilisation. Leurs champs d'applications sont étendus grâce à une multitude d'équipements hydrauliques qui rendent les machines encore plus rentables.

### 2. La fiabilité « Made in Austria ».

Toutes les spécialités sont réunies sur notre site de Hörsching, près de Linz : Recherche et développement, achats, gestion de produits, développement de prototypes, conception, assurance-qualité et production. C'est ainsi que nous obtenons une qualité maximale, Made in Austria.

### 3. Votre succès en point de mire.

Dès que vous optez pour une pelle Wacker Neuson, notre collaboration démarre. Vous avez accès à de nombreux services, car nous avons pour objectif de vous garantir une disponibilité maximale des machines. Nous en prenons l'engagement.

### Wacker Neuson – all it takes !

Nous vous proposons produits et des services qui répondent à vos exigences les plus élevées, quelles que soient vos applications. La marque Wacker Neuson est synonyme de fiabilité. Cela s'applique également à notre large gamme de mini-pelles. Nous donnons le meilleur de nous-mêmes pour assurer votre réussite. Et notre passion se reflète dans tout ce que nous entreprenons.

## Une compétence dans le domaine des pelles qui se confirme jusque dans le moindre détail.



### Efficacité

- **Vertical Digging System (VDS)** : une productivité accrue sur chaque inégalité de terrain
- **Châssis à voie variable** : largeur réduite pour les passages étroits, haut pour une stabilité élevée
- **Anneaux de levage sur le toit de la cabine** pour un déplacement et un chargement facile
- **Zero Tail** : déport arrière réduit
- **Des dimensions compactes** pour changer rapidement de lieu d'utilisation



### Maintenance

- **Excellente accessibilité pour l'entretien** qui fait gagner du temps et de l'argent lors de l'entretien
- **Longue durée de vie** grâce à des composants et processus de grande qualité



### Polyvalent

- **Circuits hydrauliques (AUX I-V)** : jusqu'à 5 circuits hydrauliques supplémentaires départ usine
- **Utilisation optimale de la machine** grâce à de nombreux équipements hydrauliques montés en usine
- **Coloris spécifiques clients** : sur demande, nos machines peuvent être peintes dans des teintes spéciales
- **Système de pare-brise innovant** pour une ventilation optimale quelles que soient les conditions météorologiques



### Sécurité

- **Commande intuitive**, par ex. par joystick
- **Cabine ergonomique** avec de nombreux réglages possibles
- **Excellente visibilité** sur la zone de travail
- **Solution télématique EquipCare** pour une vue d'ensemble idéale
- **Active Working Signal** pour plus de sécurité

## Aperçu de toutes les mini-pelles jusqu'à 6 t de cette brochure.



**EZ17e**

Poids de transport : 1 681 kg  
> Page 04



**803**

930–992 kg  
> Page 08



**ET16**

1 402–1 602 kg  
> Page 12



**EZ17**

1 595–1 822 kg  
> Page 18



**ET18**

1 582–2 060 kg  
> Page 20



**ET20**

1 862–2 182 kg  
> Page 20



**ET24**

2 057–2 401 kg  
> Page 20



**EZ26**

2 469–3 161 kg  
> Page 26



**ET35**

3 418–4 335 kg  
> Page 30



**EZ36**

3 507–4 452 kg  
> Page 30



**ET42**

3 817–4 609 kg  
> Page 38



**EZ50**

4 617–5 454 kg  
> Page 38



**ET58**

4 817–5 630 kg  
> Page 38

## Pelles compactes et sur pneus de 6 à 15 t.

(Plus d'informations dans la brochure « Pelles compactes et sur pneus » ou sur [www.wackerneuson.com](http://www.wackerneuson.com))



**ET65**

5 806–6 682 kg



**EZ80**

7 588–8 877 kg



**ET90**

8 348–9 625 kg



**ET145**

14 917–15 701 kg



**EW65**

6 472–7 720 kg



**EW100**

9 241–10 461 kg

Que ce soit sur batterie ou sur secteur : toutes les sources de courant (110 – 415 V) peuvent être utilisées pour la recharge

Zero Tail : un travail optimal lorsqu'il y a peu d'espace grâce à l'absence de déport arrière

Idéal pour une utilisation dans les zones sensibles au bruit et basses-émissions

**Entièrement électrique et performance maximale :**  
la mini-pelle électrique Zero Tail EZ17e.

	<b>EZ17e</b>
Poids de transport (kg)	<b>1 681</b>
Profondeur d'excavation avec balancier standard / long (mm)	<b>2 323 / 2 483</b>
Puissance de la batterie (kWh)	<b>23,4</b>

**Performance pour une journée de travail complète** en fonction de l'intensité l'utilisation sans charge utile ou dans le fonctionnement stationnaire sur secteur

**Coûts d'entretien et d'exploitation réduits** grâce à la suppression de plusieurs points de service par rapport aux machines conventionnelles

**Puissance hydraulique élevée** : correspond à celle du modèle diesel

**En option : système électrique de changement rapide** via le système d'affichage + Jog Dial

**Approvisionnement énergétique flexible** :  
Chargement également possible pendant le travail

**Contrôle parfait** par le biais du Load Sensing Système hydraulique (LUDV)

**Un vérin de bras de levage parfaitement protégé** réduit les dommages

**Oeillet de levage sur le toit** pour un déplacement facile et un chargement sûr

**Canopy facile à démonter** pour les faibles hauteurs de passage à l'intérieur

**Ecran couleur de 7 pouces et système de Jog Dial** pour une utilisation simple et intuitive

**Émissions sonores particulièrement faibles de 70 décibels** ; l'équivalent d'un robinet ouvert\*

**Zero Tail** :  
Pas de porte-à-faux arrière pour travailler directement sur les murs et les limites de la maison

**Batterie lithium-ion de 23,4 kWh solide et sans entretien** avec une longue durée de vie et d'excellentes performances

**Fonction arrêt automatique**  
Le moteur s'éteint automatiquement après de longues périodes d'inactivité

**Plus de 80 % de réduction des émissions de CO<sub>2</sub>**, y compris la fabrication de la batterie et la production d'énergie\*\*

**Une recharge rapide en 4 heures** à la prise de courant ou pendant la nuit à la prise de courant de la maison

\* Toutes les valeurs en décibels de ce document indiquent le niveau de pression acoustique émis (LpA) : cette valeur indique les émissions sonores de l'appareil depuis le poste de travail lui étant directement associé, par exemple le canopy.

\*\* Émissions de CO<sub>2</sub> sur toute la durée de vie, directes et indirectes, c'est-à-dire incluant la fabrication de la batterie et la production d'énergie (mix énergétique de l'UE) par rapport à un produit conventionnel de même catégorie.



## Sans restrictions : le chantier zéro émission

La EZ17e est notre première mini-pelle entièrement électrique. Elle incarne la concrétisation de notre vision d'un chantier zéro émission. En effet, vous pouvez désormais exploiter un chantier entier avec les produits zéro émission de Wacker Neuson.

Imaginez par exemple un chantier en plein centre-ville, des travaux dans un hôpital, ou encore des aménagements dans un zoo. C'est là que nos produits zéro émission interviennent. Leur acquisition est également rentable : les machines et engins électriques vous permettent de vous placer en première ligne pour tous les appels d'offres concernant ces environnements sensibles.

- Des travaux zéro émission et peu bruyants sur l'ensemble du chantier
- Avec 70 décibels, la EZ17e est aussi bruyante qu'un robinet ouvert\*
- La EZ17e permet d'économiser plus de 80 % de CO<sub>2</sub> : bon pour l'environnement et pour l'opérateur\*

\* Voir page 06.

## Pas de déport arrière lors des rotations et manœuvres.

La mini-pelle Zero Tail EZ17e n'est pas seulement zéro émission, elle a aussi zéro déport arrière. Cela signifie qu'il peut être utilisé pour travailler sur des murs ou d'autres environnements étroits. L'arrière ne dépasse à aucun moment le châssis.

Cela est possible parce que tous les composants, de la batterie au moteur électrique et au système de refroidissement, sont logés dans l'espace d'installation.



**Une commande intuitive** grâce à des éléments de commande parfaitement coordonnés, à un écran 7 pouces et au Jog Dial.



**Adaptation personnalisée de la largeur du train de chenilles** (de 990 à 1 300 mm) au site d'intervention.



## Charge de service et de maintenance réduite.

- ✓ Aucun entretien de la batterie n'est nécessaire
- ✓ Élimination des travaux de maintenance habituels pour les machines conventionnelles comme la vidange d'huile moteur et le remplacement des filtres
- ✓ Réduction des coûts pour le matériel de service (par exemple, le filtre à air ou le filtre à huile du moteur ne sont pas nécessaires)
- ✓ Disponibilité maximale des machines

## Système de batterie développé en particulier par Wacker Neuson.



- Batterie lithium-ion moderne d'une capacité de 23,4 kWh
- Durée de vie des batteries extrêmement longue
- Recharge par toutes les températures ambiantes grâce au chauffage de batterie intégré
- Performance des fonctions hydrauliques comme pour le modèle conventionnel
- Capacité de batterie suffisante pour un jour de travail classique
- 36 mois de garantie d'usine en liaison avec EquipCare sur la machine, batterie comprise\*

\*Tous les détails chez votre distributeur ou partenaire commercial

La puissance moteur la plus élevée de sa catégorie : moteur 3 cylindres basse consommation et circuit hydraulique auxiliaire de série, idéal pour le mode marteau

Dualpower pour un travail sans émission : raccordez simplement un générateur électrohydraulique et continuez à travailler avec la même puissance

Arceau de sécurité ROPS rabattable et châssis à voie variable, pour un accès optimal aux chantiers particulièrement étroits

**Notre petit gabarit peut également travailler sans émissions : la mini-pelle 803.**

	<b>803</b>
Poids de transport (kg)	<b>930-992</b>
Profondeur d'excavation avec un balancier standard (mm)	<b>1 763</b>
Puissance moteur (kW)	<b>9,9</b>

**Réservoir d'huile hydraulique placé à l'extérieur**, ce qui évite à l'huile de monter en température, sans qu'un refroidisseur supplémentaire ne soit nécessaire - pour une puissance totale, même à une température ambiante élevée

**Vérin de flèche** sur le dessus du pied de flèche, protégé contre les dommages



**Très solide** grâce à des composants en fonte

**Circuit hydraulique auxiliaire à double effet** (option) pour une plus grande souplesse d'utilisation, par ex. pour les applications avec marteau ou godet orientable

**Lame niveleuse rabattable avec élargisseurs rabattables** fixés sur la lame

**dualpower (en option)** possibilité de raccorder la pelle à un générateur externe, pour un travail zéro émission



## Largeur et hauteur adaptables à vos besoins.

Avec le châssis hydraulique à voie variable et les élargisseurs de lame niveleuse rabattables, la largeur peut être adaptée selon vos besoins : de 700 mm pour les passages étroits à 860 mm pour une plus grande stabilité. Les élargisseurs de la lame niveleuse sont toujours reliés à la lame. La porte, l'arceau de sécurité ROPS peut également être rabattu lors du passage des portes.

## Élargissez vos possibilités.

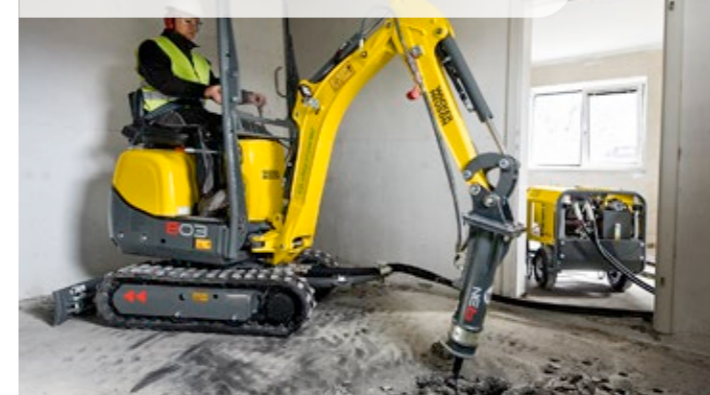
En plus du moteur diesel existant, la pelle sur chenilles peut fonctionner sans émissions grâce à une unité électro-hydraulique - idéale, par exemple, dans les espaces clos ou les centres-villes. Pour amener le générateur sur le lieu d'utilisation, il suffit de l'accrocher à la lame niveleuse de la pelle.



**dualpower**



**Arceau de sécurité ROPS avec protection anti-éclats** (option) pour une sécurité élevée lors des applications avec marteau.



**Entretien facile** grâce à une large ouverture du capot moteur, qui permet de remplacer facilement les pièces d'usure.



Transmission la plus puissante de sa catégorie, allée à un système hydraulique avec répartition de débit indépendant de la charge à déplacer (LUDV) pour une performance maximale et des manoeuvres précises

Grande cabine avec fenêtre de toit et pare-brise avant divisé pour une meilleure visibilité panoramique

Changement de site d'intervention rapide grâce à un transport facile sur une remorque < 3,5 t

**Grand champ d'action sur un espace réduit :**  
la mini-pelle compacte ET16.

	ET16
Poids de transport (kg)	1 402 - 1 602
Profondeur d'excavation avec balancier standard / long (mm)	2 242 - 2 413
Puissance moteur (kW)	13,8



**Démontage facile de la cabine**

pour les passages bas et une accessibilité optimale pour l'entretien

**Résistance thermique élevée :**

100 % de puissance avec une température ambiante allant jusqu'à 45 degrés.

**Vérin de flèche protégé**

sur le dessus du pied de flèche

**Circuit hydraulique auxiliaire de série**

pour faciliter le fonctionnement des différents équipements hydrauliques



**Très bon accès pour l'entretien**

grâce au grand capot moteur arrière et à la plaque de base démontable dans la cabine

**Équipements faciles à remplacer**

depuis la cabine – préparation pour attache-rapide hydraulique (option)

**Châssis inférieur en option (990–1 300 mm)**

avec élargisseurs de lame niveleuse rabattables, pour une grande flexibilité sur les chantiers aux accès étroits et une grande stabilité pendant le travail

**Transmission la plus puissante de sa catégorie**

**Parfaitement motorisée.**



La ET16 est équipée de série avec un second niveau de vitesse. Ainsi, vous pouvez changer rapidement de position jusqu'à 4 km/h sur le chantier et gagner un temps précieux.

**Une commande précise avec le système hydraulique Load Sensing.**

Le système hydraulique Load Sensing avec répartition du débit indépendamment de la charge (LUDV) permet de commander la pelle avec précision et sans se fatiguer. La machine s'adapte alors automatiquement à la charge, tandis que les mouvements du joystick restent les mêmes pour l'opérateur, pour un travail précis et des résultats optimaux.

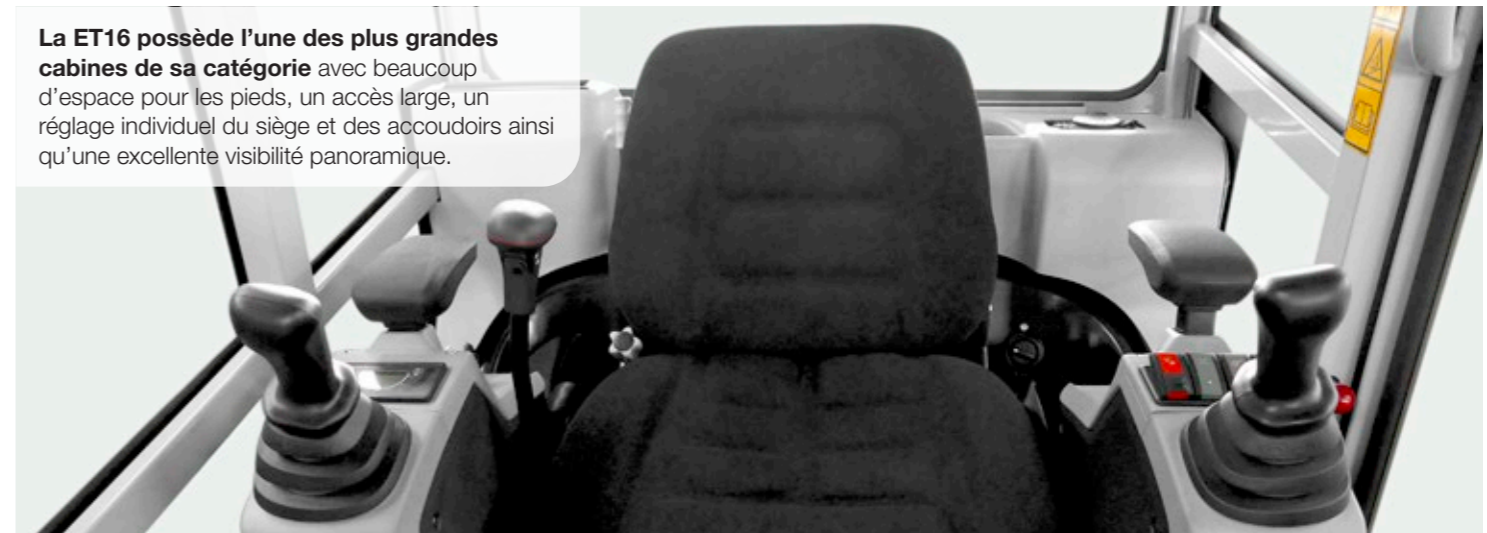
**Pare-brise divisé** pour une ventilation optimale quelles que soient les conditions météorologiques.



**Une commande rapide, simple et précise** pour chaque fonction grâce au LUDV.



**La ET16 possède l'une des plus grandes cabines de sa catégorie** avec beaucoup d'espace pour les pieds, un accès large, un réglage individuel du siège et des accoudoirs ainsi qu'une excellente visibilité panoramique.



**Transport simple sur une remorque automobile <3,5t :** grâce à ses dimensions compactes et son poids réduit, d'autres équipements peuvent être transportés en plus de la machine avec son réservoir plein.



**Deux anneaux de levage sur le toit** permettent un déplacement rapide et sûr.



Un moteur diesel puissant et un système hydraulique réparti de façon optimale (LUDV) assurent d'excellentes forces d'excavation et un travail de précision

Jusqu'à 4 circuits hydrauliques auxiliaires pour une flexibilité maximale et un gain de temps

Anneaux sur le toit pour un transport facile

**Compacte, puissante et maniable :**  
la mini-pelle Zero Tail EZ17.

	<b>EZ17</b>
Poids de transport (kg)	1 595 – 1 822
Profondeur d'excavation avec balancier standard / long (mm)	2 326 – 2 486
Puissance moteur (kW)	13,8

**Haute résistance thermique :**

aucune perte de performance, même à des températures élevées

**Démontage facile**

du **Canopy** pour les passages bas et un accès facilité lors de l'entretien

**100 % Zero Tail :**

pas de déport à l'arrière, idéal pour travailler directement sur les murs et les limites

**Meilleure stabilité** que les autres pelles Zero Tail grâce à un centre de gravité de la machine optimal.

**Construction solide en acier**, bagues en acier interchangeables pour des articulations durables et sans jeu

**Vérin de flèche et vérin monté au-dessus du pied de flèche**

pour une protection optimale

**Fonction de maintien de charge et clapets de sécurité** en option

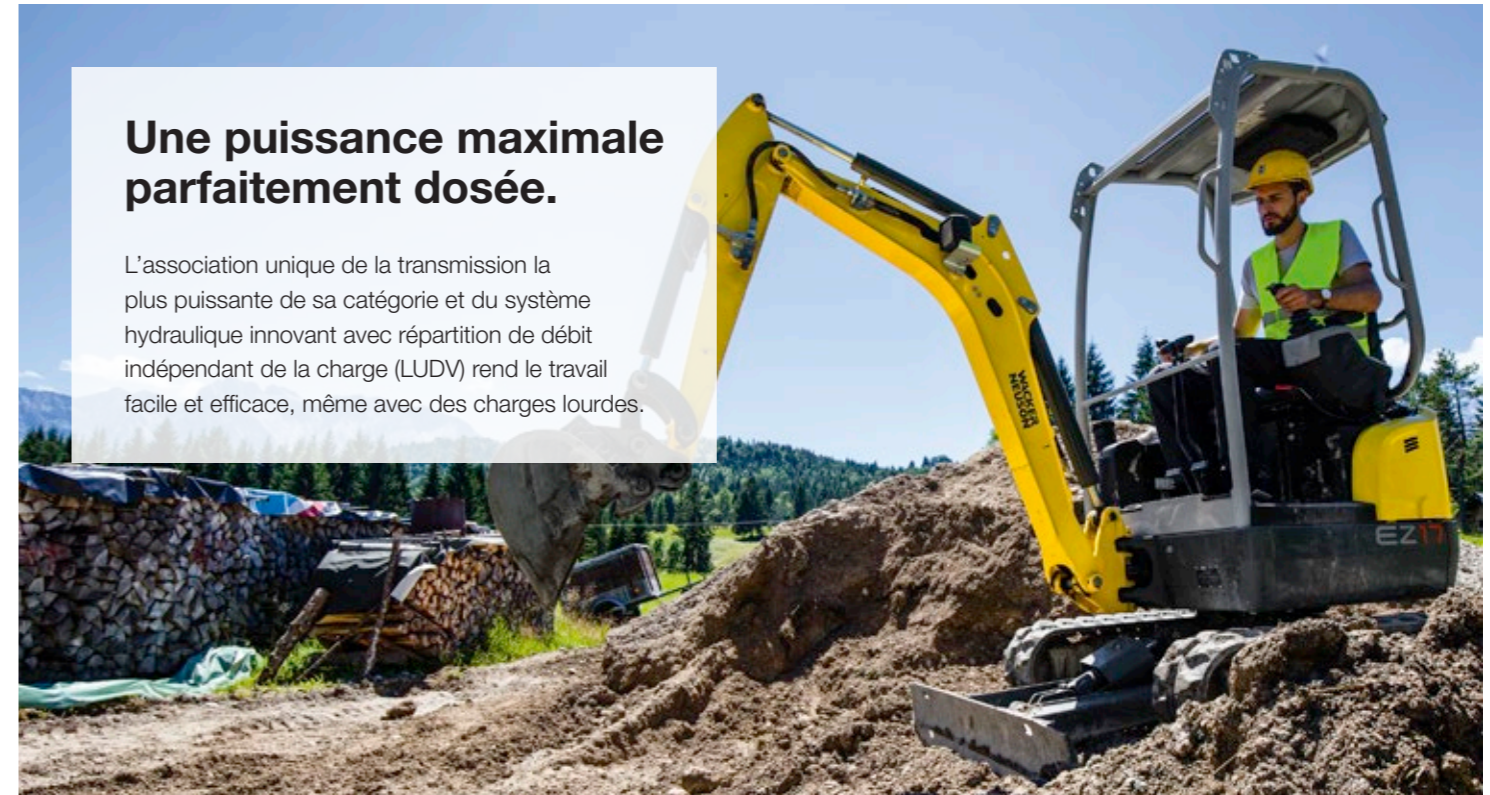
**Jusqu'à 4 circuits hydrauliques auxiliaires**

pour une mise en oeuvre simple des équipements hydrauliques tels que le godet de curage orientable ou le marteau piqueur ; tels que préparation pour attache rapide hydraulique en option

**Maniabilité optimale sur un espace réduit** grâce au châssis à voie variable de 990 – 1 300 mm, extension de lame niveleuse

**Une puissance maximale parfaitement dosée.**

L'association unique de la transmission la plus puissante de sa catégorie et du système hydraulique innovant avec répartition de débit indépendant de la charge (LUDV) rend le travail facile et efficace, même avec des charges lourdes.

**Facilité d'entretien bien pensée.**

Les caches démontables à l'aide d'une simple clé rendent les travaux d'entretien simples, rapides et économiques.

Un autre avantage en termes de maintenance est le grand capot-moteur. Même le nettoyage du radiateur est simple, car il est entièrement en aluminium et donc extrêmement solide.

**Déplacement rapide et sûr :**

les anneaux de transport pratiques sur le toit sont standard.

**Canopy avec fenêtre de toit :**

pour une visibilité parfaite sur la zone de travail.



La ET18 séduit par sa puissance, la plus performante de sa catégorie

La ET20 se distingue grâce à sa puissance équivalant à celle d'une pelle de 2 t, combinée à des dimensions compactes de la catégorie 1,5 t. Elle bénéficie d'un châssis et d'un système de bras développés spécialement pour la catégorie 2 t

La ET24 est ultra-compacte, mais puissante comme un modèle de catégorie 2,5 t

## Un trio puissant : les pelles sur chenilles ET18, ET20 et ET24.

	ET18	ET20	ET24
Poids de transport (kg)	1 582 - 2 060	1 862 - 2 182	2 057 - 2 401
Profondeur d'excavation avec balancier standard / long (mm)	2 202 - 2 402	2 483 - 2 683	2 402 - 2 602
Puissance moteur (kW)	13,8	13,8	13,8



**2 anneaux de levage** pour déplacer facilement toute la machine

**Fenêtre de toit** pour une visibilité optimale vers le haut

**Démontage facile de la cabine ou du canopy**, très utile pour les passages bas

**Travail sans fatigue** grâce au réglage individuel du siège, de la position du levier de commande et des accoudoirs

**Portes des deux côtés** (en option) pour faciliter l'entrée et la sortie sur les chantiers de construction confinés ou directement sur les murs/parois

**Pédales de translation à pilotage hydraulique** pour une commande confortable et précise sans usure mécanique – les mains restent libres pour exécuter d'autres fonctions

**Moteur diesel puissant** – efficacité et rendement optimaux, jusqu'à 30 % de puissance en plus

**Radiateur en aluminium**, solide et facile à nettoyer

**Pare-chocs en fonte relevés latéralement** pour réduire les dommages à l'arrière

**VDS – inclinaison en continu de la tourelle** (disponible en option)

**Transport facile et rapide** sur une remorque tractée par un VL

**Flexible pour les espaces réduits mais stable** : châssis à voie variable de 990 à 1 300 mm avec élargisseurs supplémentaires et tendeurs de lame niveleuse rabattables (ET18 et ET20)

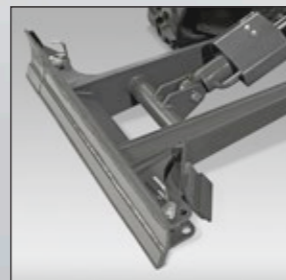
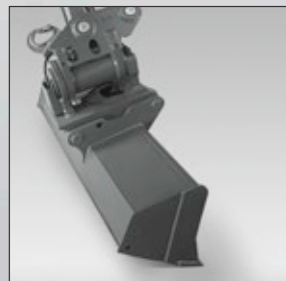
**Résistance thermique élevée** qui permet des travaux à pleine charge jusqu'à une température ambiante de 45 °C

**Clapet de surcharge avec clapet de sécurité** pour une sécurité accrue lors du levage (en option)

**Équipements faciles à remplacer** depuis la cabine – préparation pour attache-rapide hydraulique (option)

**Jusqu'à 4 circuits hydrauliques auxiliaires** montés en usine

**Circuit hydraulique auxiliaire de série** pour faciliter le fonctionnement des différents équipements hydrauliques





## VDS : très efficace en pente.

Notre Vertical Digging System innovant compense des pentes allant jusqu'à 27 %. C'est appréciable :

- Jusqu'à 25 % de réduction du volume de matériaux et du temps de travail, à l'excavation comme au remblayage
- Travail en toute sécurité grâce à une stabilité accrue jusqu'à 20 % dans les pentes à 15 degrés
- Excellent champ de vision à tout moment grâce à la puissance d'orientation constante sur 360°
- Travail sans fatigue grâce à une position assise naturelle



## Des solutions sophistiquées pour un entretien rapide.

- ✓ Siège basculant
- ✓ Capot-moteur à large ouverture
- ✓ Caches démontables sur les côtés
- ✓ Graisseur positionné de manière optimale
- ✓ Gain important de temps et de coûts

## Système de pare-brise innovant.

Le pare-brise divisé en deux garantit une ventilation optimale de la cabine, quelles que soient les conditions météorologiques. De plus, il permet de faciliter la communication entre l'opérateur et ses collègues à l'extérieur. La dépose et le stockage pénibles des vitres appartiennent désormais au passé.



Pare-brise fermé : les deux vitres sont étanches à l'eau et au vent.



La vitre supérieure du pare-brise peut être relevée sous le toit de la cabine. La vitre inférieure offre une protection contre les projections d'eau.



La vitre inférieure glisse derrière la vitre supérieure : idéal pour pouvoir s'entretenir avec les collègues à l'extérieur.



Si nécessaire, les deux vitrages peuvent être relevés sous le toit de la cabine, ils sont ainsi rangés dans un endroit sûr.

**La cabine confortable et ergonomique** offre une très bonne visibilité panoramique, de place pour la tête et les jambes et un accès facile pour l'opérateur.



## L'individualité dans la diversité.

Configurez votre machine idéale et sélectionnez notamment :

- jusqu'à 4 circuits hydrauliques auxiliaires
- une longue lame niveleuse
- une régulation automatique de la vitesse
- 2. porte de cabine
- un avertisseur de surcharge
- une commande proportionnelle de circuit hydraulique auxiliaire avec régulation de débit (potentiomètre)

**Les pédales de translation à pilotage hydraulique** permettent une commande confortable et précise sans usure mécanique. Les mains restent libres pour exécuter d'autres fonctions.





Peut être transportée facilement et économiquement sur la remorque d'une voiture

Cabine confortable avec une large entrée et des éléments de commande et d'affichage ergonomiques pour une convivialité maximale

Accès entretien plus rapide et plus facile grâce au grand capot-moteur latéral et aux caches amovibles

## Travail confortable : la pelle Zero Tail EZ26.

	<b>EZ26</b>
Poids de transport (kg)	<b>2 469-3 161</b>
Profondeur d'excavation avec balancier standard / long (mm)	<b>2 544-2 744</b>
Puissance moteur (kW)	<b>15,8</b>



**Utilisation sensible** et travail précis avec les pédales à pilotage hydraulique

**Démontage facile de la cabine** pour les passages bas et une accessibilité optimale pour l'entretien

**100% Zero Tail :** aucun déport arrière

**Radiateur en aluminium,** solide et facile à nettoyer

**Lestage supplémentaire en option** pour une stabilité et une force de levage accrues

**Dimensions compactes :** parfait pour les espaces réduits et pour le transport sur une remorque de voiture

**Caisson de train de chenilles incliné** qui empêche l'accumulation de saleté et se nettoie facilement

**Construction solide et éprouvée** qui assure une longue durée de vie et une valeur à la revente élevée

Jusqu'à **4 circuits hydrauliques auxiliaires** en option

**Équipements faciles à remplacer** depuis la cabine – préparation pour attache-rapide hydraulique (en option)

**Résistance thermique élevée jusqu'à 45°** pour une puissance de 100% même à des températures ambiantes élevées et longue durée de vie



**Le mécanisme de pare-brise avant innovant** permet différentes positions d'ouverture – pour un confort et une sécurité maximale dans toutes les situations de travail.



### Des solutions sophistiquées pour un entretien rapide et économique.

- ✓ Facilement accessibles : filtre hydraulique et moteur, filtre à air, séparateur d'eau et tubulure de remplissage pour carburant
- ✓ Dépose rapide : canopy ou cabine
- ✓ Simples à remplacer : bagues sur les articulations sollicitées
- ✓ Excellente accessibilité pour l'entretien : le plus grand capot moteur de sa catégorie

#### Facile à transporter :

- Poids de transport inférieur à 2,7 t
- Transport possible sur une remorque de voiture
- Vous permet d'accéder à des chantiers et applications supplémentaires
- Coûts de transport optimisés

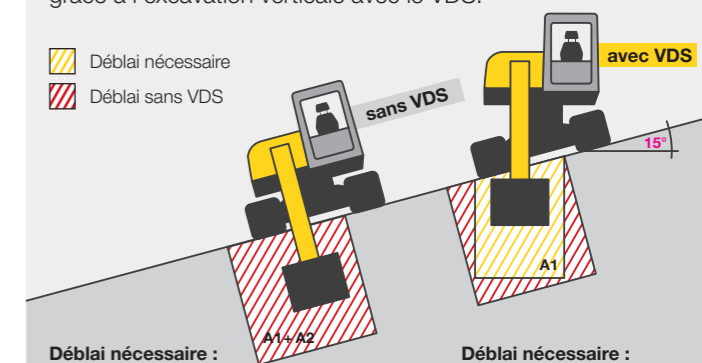


**Travail ergonomique pour tous les gabarits** grâce à une position réglable individuellement du siège, du joystick et des accoudoirs, beaucoup de place pour la tête et les jambes et une visibilité panoramique optimale.



**Réduire le volume de déblai** grâce à l'excavation verticale avec le VDS.

- Déblai nécessaire
- Déblai sans VDS



**Déblai nécessaire :**  
(A1 + A2) x longueur  
(0,75 + 0,25) x 100 = 100 m<sup>3</sup>

**Déblai nécessaire :**  
A1 x longueur  
0,75 x 100 = 75 m<sup>3</sup>



Concept bien pensé, pour une commande rapide et précise et des cycles de travail courts

Grande personnalisation en usine grâce à de nombreuses options tels que le pouce hydraulique, jusqu'à 4 circuits hydrauliques auxiliaires, etc.

Montez et démarrez le travail : Utilisation intuitive de toutes les fonctions de la pelle par le biais d'un joystick, d'un écran, d'une Jog Dial et d'un clavier

## Taillées pour la productivité : les pelles sur chenilles ET35 et EZ36.

	ET35	EZ36
Poids de transport (kg)	3 365 – 4 276	3 530 – 4 446
Profondeur d'excavation avec balancier standard / long (mm)	3 245 – 3 497	3 247 – 3 497
Puissance moteur – Mode POWER (KW)	18,2	18,2

**Pédales de translation à pilotage hydraulique** pour une conduite précise sans les mains

**Pare-brise divisé en deux parties** pour différentes possibilités de ventilation et une communication simplifiée

**Conception compacte :** optimale pour les espaces étroits et le transport

**Longue durée de vie** grâce à une construction solide et éprouvée

**Canopy/cabine démontables** pour les passages bas et la facilité de transport

**Tout est sous contrôle** avec une bonne visibilité panoramique

**Résistance thermique élevée :** 100 % de puissance par des températures extérieures allant jusqu'à 45 degrés

**Climatisation puissante**

**Cabine basculante** qui facilite l'accès à toutes les zones importantes

**Articulations robustes et bagues interchangeables** pour un équipement quasiment sans jeu, même après de nombreuses utilisations

**Capot moteur qui s'ouvre grand et caches démontables** qui réduisent le temps et les coûts d'entretien

**Le « pouce hydraulique »** offre une fonction de préhension supplémentaire (en option)

**Stabilité accrue** grâce aux galets de guidage externes et au contrepoids en option

**Fixation rapide et sûre** avec 8 grands anneaux d'arrimage

**Conçu pour la compatibilité :** avec un caisson de train de chenilles incliné, l'accumulation de saleté est réduite et le nettoyage facilité

**Lame niveleuse orientable avec position flottante** (en option) qui limite les manipulations et déplacements

**Au choix avec chenilles en acier ou en caoutchouc** pour tous types de sols

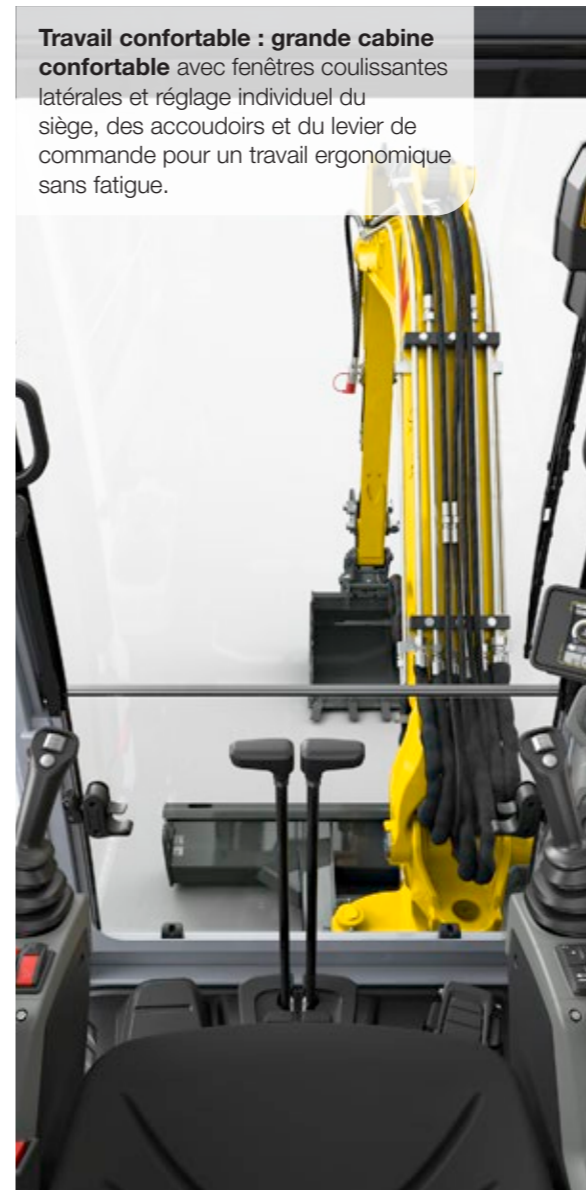




### Une efficacité maximale.

Nos pelles de la catégorie 3,5 tonnes disposent d'une multitude de détails bien pensés, qui permettent d'accroître votre productivité – de la commande intuitive à l'entretien rapide. Et la performance est également convaincante, car un système de gestion optimisée de la motopompe assure des cycles de travail jusqu'à 15 % plus rapides. La pelle sans queue EZ36 est le choix idéal là où l'espace est souvent limité, comme dans le jardinage et l'aménagement paysager, les zones urbaines ou la construction de routes. La mini-pelle conventionnelle ET35, laquelle offre une stabilité exceptionnelle sur un périmètre réduit, est idéale pour les charges élevées.

**Travail confortable : grande cabine confortable** avec fenêtres coulissantes latérales et réglage individuel du siège, des accoudoirs et du levier de commande pour un travail ergonomique sans fatigue.



**Deux variantes de moteur à faible consommation** niveau IIIA Tier IVi/ Tier IV final – qui ne nécessitent aucun traitement des gaz d'échappement.

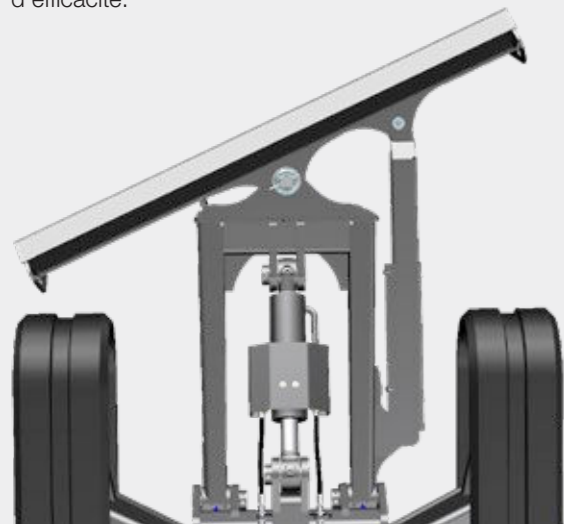


**Fonction de préhension supplémentaire :** le « pouce hydraulique » (grappin hydraulique sur le godet) permet de déblayer des matériaux en vrac en toute simplicité.



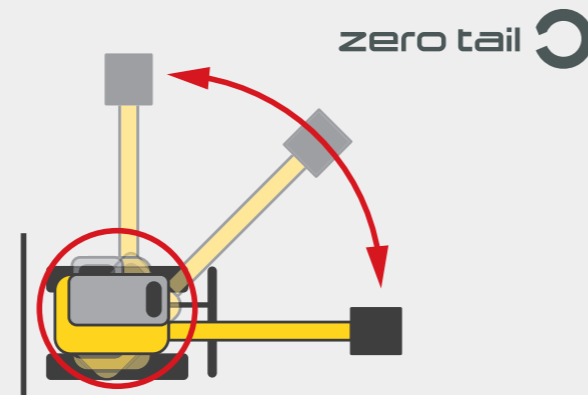
### Lame niveleuse orientable en continu

avec position flottante pour davantage de flexibilité et d'efficacité.



### Pour les espaces étroits : EZ36.

Orientation sans danger, même dans des espaces réduits ou au ras d'un mur – avec la pelle Zero Tail EZ36 sans déport arrière.

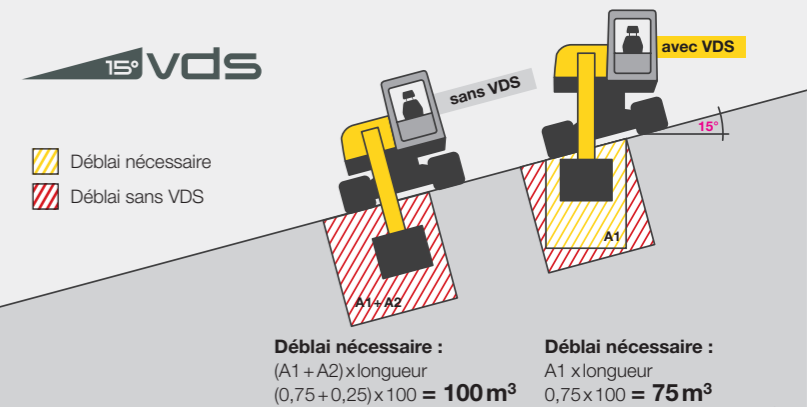


### Nombreuses options individuelles – toutes disponibles de série :

- ✓ Pouce hydraulique
- ✓ Jusqu'à 4 circuits hydrauliques auxiliaires
- ✓ Lame niveleuse orientable
- ✓ Telematic
- ✓ Contrepoids additionnel
- ✓ Chenilles en acier ou en caoutchouc
- ✓ Climatisation

### Inclinaison en continu de la tourelle VDS.

Le Vertical Digging System unique (disponible en option) compense les inclinaisons jusqu'à 27 % et permet de creuser à la verticale en pente. Cela n'est pas seulement ergonomique pour l'opérateur, cela fait également gagner du temps et réduit le déblai.



Très bonnes performances grâce à une grande stabilité, de la puissance d'excavation et de levage élevée et des cycles de travail rapides

Commande par joystick confortable et sans fatigue grâce au Load Sensing Flow Sharing

Travail extrêmement productif grâce à la cinématique à 3 points et à l'angle de rotation du godet étendu à 200 degrés

## Creuser, c'est facile : les pelles ET42, EZ50 et ET58.

	ET42	EZ50	ET58
Poids de transport (kg)	3 817-4 609	4 617-5 454	4 817-5 630
Profondeur d'excavation avec balancier standard / long (mm)	3 344-3 544	3 467-3 667	3 767-4 017
Puissance du moteur (kW/CV)	36/48,2	36/48,2	36/48,2

**Décompression du circuit AUX :**  
facilite le changement d'équipements hydrauliques. Les équipements peuvent également être raccordés lorsque le moteur tourne

**Avec l'option Vertical Digging System,**  
l'efficacité et la productivité augmentent d'une simple pression de bouton (ET42, ET58)

**Une gestion thermique innovante**  
augmente la durée de vie du moteur diesel et l'efficacité du chauffage de la cabine

**Pot d'échappement orienté vers le haut** pour plus de sécurité des personnes et une réduction des possibilités de dégâts sur les objets, moins de poussière tourbillonnante par ex. lors de l'aménagement de canaux

**Un système de pare-brise innovant**  
permet une ventilation optimale de la cabine et une communication aisée avec les collègues

**Un confort de cabine élevé**  
avec une très bonne ergonomie et la performance climatique

**Le Load Sensing Flow Sharing**  
permet un contrôle précis indépendamment de la charge à déplacer

**Protection de la tige de vérin en plastique flexible** pour le vérin de flèche (standard) et pour le godet et le vérin de godet (en option)

**Commande intuitive**  
à l'aide du joystick, de l'écran, du Jog Dial et du pavé numérique

**Jusqu'à quatre circuits hydrauliques supplémentaires (en option)**

**Meilleur éclairage** et longue durée de vie grâce aux phares LED (phares de travail en option)

**Kit mains libres Bluetooth**  
(en option) et fonction de chargement USB pour plus de confort et de sécurité

**Les essuie-glaces et leur sens d'essuyage** ont été alignés de telle sorte qu'il n'y ait aucune restriction visuelle pour l'opérateur

**10 positions de fixation** assurent une fixation facile et rapide et donc un transport sûr de la machine

**Lame de niveleuse orientable**  
avec position flottante pour un travail plus efficace

**Les galets à guidage extérieur**  
confèrent à la machine une excellente stabilité

**Zero Tail :** pas de déport à l'arrière pour travailler directement au ras des murs ou des délimitations (EZ50)



**Active Working Signal (AWS)**  
signale aux spectateurs que l'excavateur est en marche

**Phase V de la norme d'émissions :**  
pour des émissions polluantes très réduites

## Toujours à la verticale : le Vertical Digging System pour les ET42 et ET58.

Les deux pelles ET42 et ET58 sont équipées de série d'une proportion élevée d'innovation et d'intuitivité. Grâce à l'option Vertical Digging System (VDS), l'efficacité et la productivité augmentent d'une simple pression de bouton.

Pour ces deux pelles, VDS signifie :

- 25 % d'économie de matériau et de temps lors de l'excavation comme du remblayage
- Hauteur de machine, d'accès et profondeur d'attaque identiques aux modèles sans VDS
- Pleine puissance d'orientation sur 360°
- Travail sans fatigue grâce à la position de siège droite



## Pour des résultats des travaux précis avec le Load Sensing Flow Sharing.

Le Load Sensing Flow Sharing permet un contrôle précis indépendamment de la charge à déplacer. La machine s'adapte à la charge et les mouvements du joystick restent donc toujours les mêmes pour l'opérateur.

## Artiste polyvalent.

Avec jusqu'à six circuits hydrauliques supplémentaires et de nombreuses options nouvelles et éprouvées, les machines ET42, EZ50 et ET58 peuvent être adaptées de manière idéale aux besoins individuels. Les accessoires peuvent être changés rapidement et facilement - y compris un interrupteur de surpression dans la cabine et des raccords rapides (en option).



## Plus de confort dans la cabine.

Le concept de fonctionnement intuitif permet un contrôle complet de l'excavateur via un joystick, un écran de 3,5 pouces, une molette et un clavier. Par exemple, les équipements peuvent également être stockés, l'hydraulique auxiliaire contrôlée et les quantités d'huile ajustées.

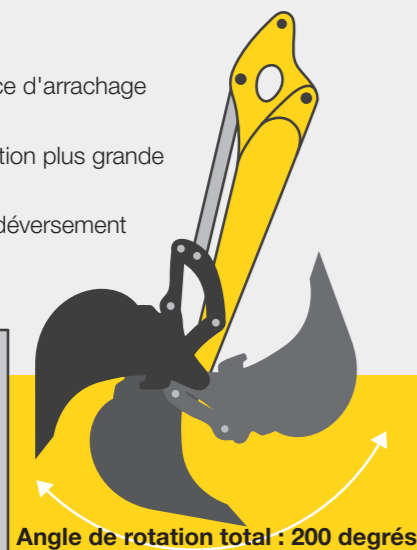
Le puissant système de climatisation avec des bouches d'aération positionnées de façon optimale assure un travail agréable et sans fatigue. Il permet d'obtenir un refroidissement jusqu'à 16 °C (avec une température extérieure de 38 °C), en deux fois moins de temps que ne l'exige la norme ISO.



## Cinématique en 3 points pour plus de performance.

Un axe supplémentaire dans la tige d'articulation permet d'obtenir un angle de rotation du godet plus élevé. Cela augmente non seulement le couple, mais aussi la portée. Cela signifie que l'excavateur doit être déplacé moins souvent. En chiffres

- Jusqu'à 20 % de force d'arrachage en plus
- Profondeur d'excavation plus grande de 5 %
- 10 % de hauteur de déversement



## Un signal de travail actif pour encore plus de sécurité.

Grâce à l'Active Working Signal (AWS) fixé sur le capot moteur, les collègues sur le chantier peuvent savoir si la pelle est en marche. L'AWS s'allume en rouge dès que le support du levier de commande est enfoncé et que la pelle est prête à l'emploi.



La protection de la tige de piston en plastique souple ne se déforme pas et empêche les dommages (disponible pour les vérins de godet et de balancier).



10 grands anneaux de fixation pour un arrimage rapide et un transport en toute sécurité



# Possibilités de configuration

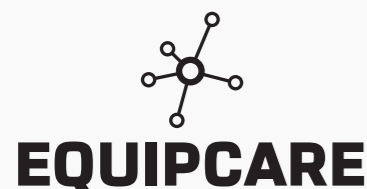
MINI-PELLES

	EZ17E	EO3	EO3 dualpower	ET16	EZ17	ET18	ET20	ET24	EZ26	ET35	EZ36	ET42	EZ50	ET58
<b>CABINE</b>														
Cabine	-	-	-	○	-	○	○	○	○	○	○	○	○	○
Toit de protection/Canopy	●	-	-	●	●	●	●	●	●	●	●	●	●	●
Grille de protection FOPS niveau 1	○	-	-	○	○	○	○	○	-	-	-	○	○	○
Préparation pour radio	-	-	-	-	-	○	○	○	●	●	●	●	●	●
Radio avec dispositif mains-libres Bluetooth	-	-	-	-	-	-	-	-	○	○	○	○	○	○
Climatisation	-	-	-	-	-	-	-	-	-	○	○	○	○	○
Protection anti-éclats	○	○	○	○	○	○	○	○	○	○	○	○	○	○
<b>SYSTEME HYDRAULIQUE</b>														
Flexibles du circuit hydraulique auxiliaire pour le balancier	-	○	○	-	-	-	-	-	-	-	-	-	-	-
Circuit hydraulique auxiliaire à double effet, AUX I	●	○	○	●	●	●	●	●	●	●	●	●	●	●
Dispositif d'avertissement de surcharge Advanced	○	-	-	-	○	○	○	○	○	○	○	○	○	○
Commande proportionnelle AUX I	-	-	-	-	-	○	○	○	○	●	●	●	●	●
3e circuit hydraulique / AUX II	○	-	-	-	○	○	○	○	○	○	○	○	○	○
Panolin HLP Synt46 (Biodégradable)	○	○	○	○	○	○	○	○	○	○	○	○	○	○
Raccords rapides à face plane	○	-	-	○	○	○	○	○	○	○	○	○	○	○
Limiteurs de pression pour le circuit hydraulique auxiliaire / AUX I	○	-	-	-	○	○	○	○	○	○	○	○	○	○
Limiteur de pression 3e circuit hydraulique / AUX II	○	-	-	-	○	○	○	○	-	○	○	○	○	○
Préparation pour Powertilt / AUX III	○	-	-	-	○	○	○	○	○	○	○	○	○	○
Préparation pour Easy Lock / AUX IV	○	-	-	○	○	○	○	○	○	○	○	○	○	○
Préparation pour grappin / AUX V	○	-	-	-	○	○	○	○	○	○	○	○	○	○
Circuit pouce hydraulique/AUX VI	-	-	-	-	-	-	-	-	-	○	○	○	○	○
Décharge de pression pour les circuits de contrôle supplémentaires	-	-	-	-	-	-	-	-	-	-	-	○	○	○
<b>PEINTURE</b>														
Peinture spéciale 1 RAL	○	○	○	○	○	○	○	○	○	○	○	○	○	○
Peinture spéciale 1 non RAL	○	○	○	○	○	○	○	○	○	○	○	○	○	○
Peinture spéciale RAL cabine/canopy	○	-	-	○	○	○	○	○	○	○	○	○	○	○
<b>GARANTIE SÉCURITÉ</b>														
Garantie Sécurité 24 C (2 000 h)	-	○	○	○	○	○	○	○	○	○	○	○	○	○
Garantie Sécurité 36 C (3 000 h)	●	○	○	○	○	○	○	○	○	○	○	○	○	○
Garantie Sécurité 48 C (4 000 h)	-	○	○	○	○	○	○	○	○	○	○	○	○	○
Garantie Sécurité 60 C (5 000 h)	-	-	-	○	○	○	○	○	○	○	○	○	○	○

● Standard ○ Option - inadapté

## Gardez toujours un œil sur votre pelle grâce à EquipCare.

Grâce à notre solution télématique EquipCare, donnez une voix à votre machine. Les machines équipées d'un module télématique se manifestent d'elles-mêmes, par exemple pour vous prévenir des opérations d'entretien à venir ou des éventuels dysfonctionnement. Pour ces machines, notre Dual ID EquipCare est également disponible en option. Il s'agit d'un contrôle d'accès électronique. Vous pouvez ainsi définir avec précision qui peut utiliser vos machines et renforcer la sécurité sur vos chantiers.



MINI-PELLES

	EZ17E	EO3	EO3 dualpower	ET16	EZ17	ET18	ET20	ET24	EZ26	ET35	EZ36	ET42	EZ50	ET58
<b>DIVERS</b>														
VDS	-	-	-	-	-	○	○	○	○	○	○	○	○	○*
Rétroviseur extérieur	○	-	-	○	○	○	○	○	○	○	○	○	○	○
Gyrophare	○	-	-	○	○	○	○	○	○	○	○	○	○	○
Phare de travail LED sur la flèche	●	-	-	●	●	●	●	●	●	●	●	●	●	●
Phares de travail avant et arrière	○	-	-	○	○	○	○	○	○	○	○	○	○	○
Arrêt automatique	-	-	-	-	-	-	-	-	-	-	-	○	○	○
Contrepoids	-	-	-	-	○	-	-	-	○	○	○	○	○	○
Pompe de remplissage du réservoir de carburant	-	-	-	-	-	-	-	-	-	-	-	○	○	○
Régulation automatique de la vitesse	-	-	-	-	-	○	○	○	○	●	●	●	●	●
EquipCare 36 mois (avec appli & gestionnaire)	○	○	○	○	○	○	○	○	○	○	○	○	○	○
Signal de déplacement	○	○	○	○	○	○	○	○	○	○	○	○	○	○
Protection tiges de piston	-	-	-	-	-	-	-	-	-	-	-	○	○	○
AWS Active Working Signal	-	-	-	-	-	-	-	-	-	-	-	●	●	●
Balancier long	○	-	-	○	○	○	○	○	○	○	○	○	○	○
Lame niveleuse longue	-	-	-	-	-	○	○	-	-	-	-	-	-	-
Lame niveleuse orientable	-	-	-	-	-	-	-	-	-	○	○	○	○	○
Caméra de recul	-	-	-	-	-	-	-	-	-	-	-	○	○	○
Ceinture de sécurité orange	-	-	-	-	-	-	-	-	-	-	-	○	○	○
Train de chaînes à voie variable	●	●	●	○	●	●	●	-	-	-	-	-	-	-
Commutation ISO - SAE	○	○	○	○	○	○	○	○	○	○	○	○	○	○
Dispositif anti-démarrage KAT	○	-	-	○	○	○	○	○	○	○	○	○	○	○
Chaîne en caoutchouc*	●	●	●	●	●	●	●	●	●	●	●	●	●	●
Chenilles acier*	○	-	-	-	○	-	-	-	○	○	○	○	○	○
<b>ÉQUIPEMENTS INTÉGRÉS</b>														
Easy Lock	○	-	-	○	○	○	○	○	○	○	○	○	○	○
Easy Lock + Powertilt	○	-	-	-	○	○	○	○	○	○	○	○	○	○
Easy Lock + Powertilt + crochets de levage	○	-	-	-	○	○	○	○	○	○	○	○	○	○
Attache rapide à verrouillage mécanique MS01	○	○	○	○	○	○	○	○	○	○	○	-	-	-
Préparation du pouce hydraulique	-	-	-	-	-	-	-	-	-	○	○	○	○	○
Pouce hydraulique (compl. WN)	-	-	-	-	-	-	-	-	-	○	○	-	-	-
Attache rapide hydraulique sans crochet de levage	-	-	-	○	-	-	-	-	-	-	-	-	-	-
Attache rapide hydraulique Lehnhoff + crochet de levage	○	-	-	-	○	○	○	○	○	○	○	○	○	○
Attache rapide hydraulique Lehnhoff + Powertilt + crochet de levage	○	-	-	-	○	○	○	○	○	○	○	○	○	○

● standard ○ en option - non applicable \* différentes largeurs au choix selon le modèle \*\* disponible à partir du 2ème semestre 2021

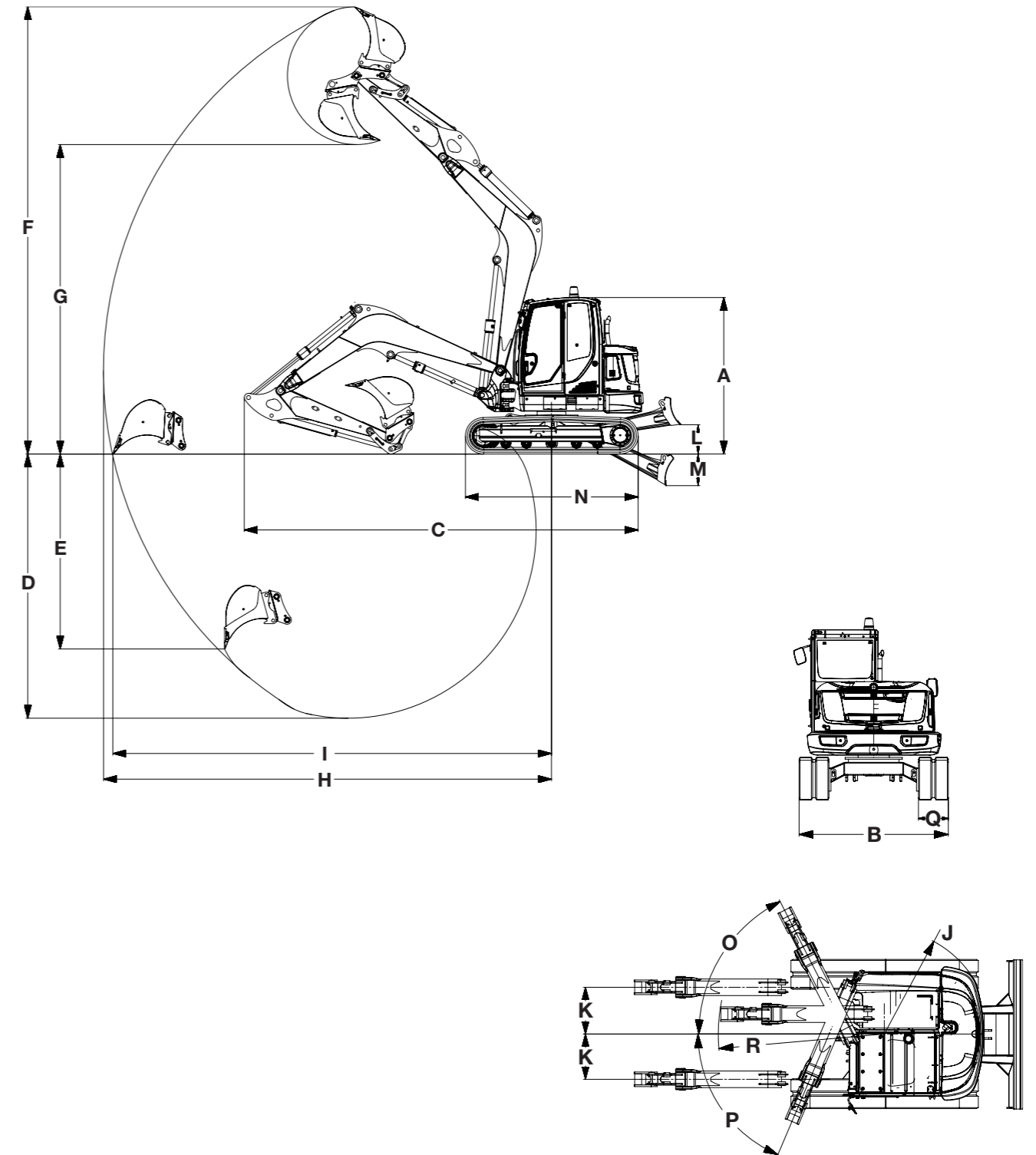
# Dimensions

MINI-PELLES

		EZ17E	EO3/ EO3 dualpower	ET16	EZ17	ET18	ET20	ET24	EZ26	ET35	EZ36	ET42	EZ50	ET58	
DIMENSIONS		UNITÉ													
A	Hauteur	mm	2 489	1 436 <sup>(7)</sup> , 2 261 <sup>(6)</sup>	2 285	2 362	2 285	2 295	2 392	2 414	2 491/ 2 573	2 491/ 2 573	2 494	2 555	2 550
B	Largeur châssis rétracté (chenilles/pneumatiques)	mm	990	700 860 <sup>(5)</sup>	990, 1 300 <sup>(5)</sup>	990, 1 300 <sup>(5)</sup>	990, 1 300 <sup>(5)</sup>	990, 1 300 <sup>(5)</sup>	1 400	1 570	1 630	1 750	1 750	1 960	1 960
C	Longueur de transport (balancier court)	mm	3 584	2 747	3 644	3 584	3 854	4 049	4 022	4 266	5 268/ 5 252	5 503/ 5 489	5 146	5 467	5 455
C	Longueur de transport (balancier long)	mm	3 554	-	3 607	3 551	N/D	N/D	N/D	4 272	5 268/ 5 252	5 503/ 5 489	5 152	5 482	5 446
D	Profondeur d'excavation max. (balancier court)	mm	2 323	1 763	2 242	2 326	2 202	2 483	2 402	2 544	3 245/ 3 166	3 247/ 3 172	3 344	3 467	3 767
D	Profondeur d'excavation max. (balancier long)	mm	2 483	-	2 413	2 486	2 402	2 683	2 602	2 744	3 497/ 3 416	3 497/ 3 422	3 544	3 667	4 017
E	Profondeur d'excavation max. paroi verticale (balancier court)	mm	1 710	1 320	1 642	1 713	1 415	1 660	1 562	1 962	2 120	2 123	2 114	2 085	2 708
E	Profondeur d'excavation max. paroi verticale (balancier long)	mm	1 860	-	1 802	1 863	1 600	1 845	1 746	2 152	2 360	2 360	2 293	2 262	2 945
F	Hauteur d'attaque max. (balancier court)	mm	3 465	2 863	3 387	3 462	3 553 <sup>(4)</sup>	3 929 <sup>(4)</sup>	4 028 <sup>(4)</sup>	4 300 <sup>(4)</sup>	4 929	4 925	5 210	5 470	5 749
F	Hauteur d'attaque max. (balancier long)	mm	3 579	-	3 508	3 576	3 663 <sup>(4)</sup>	4 052 <sup>(4)</sup>	4 071 <sup>(4)</sup>	4 430 <sup>(4)</sup>	5 082	5 082	5 340	5 599	5 910
G	Hauteur de déversement max. (balancier court)	mm	2 439	2 012	2 371	2 436	2 510	2 713	2 748	2 840	3 337	3 336/ 3 411	3 573	3 655	3 834
G	Hauteur de déversement max. (balancier long)	mm	2 553	-	2 493	2 550	2 621	2 836	2 870	2 970	3 489	3 489/ 3 564	3 703	3 784	3 995
H	Rayon d'excavation max. (balancier court)	mm	3 900	3 090	3 700	3 899	3 802	4 129	4 146	4 613	5 270	5 298	5 489	5 916	6 039
H	Rayon d'excavation max. (balancier long)	mm	4 050	-	3 861	4 050	3 989	4 317	4 334	4 805	5 507	5 582	5 678	6 150	6 277
I	Portée max. au sol (balancier court)	mm	3 848	3 028	3 648	3 848	3 700	4 031	4 020	4 481	5 158	5 391	5 376	5 794	5 920
I	Portée max. au sol (balancier long)	mm	4 001	-	3 811	4 002	3 894	4 225	4 216	4 681	5 408	5 641	5 570	5 988	6 164
J	Rayon d'orientation min. de l'arrière de la tourelle	mm	660	747	1 075	660	1 169	1 169	1 169	759	1 168	933	1 335	1 047	1 312
K	Déport de l'équipement max. (au milieu du godet) (côté droit/côté gauche)	mm	533/ 418	245/ 283	432/ 287	533/ 418	516/ 359	516/ 359	516/ 359	764/ 533	476/ 447	680/ 650	493/ 532	764/ 770	551/ 583
L	Hauteur de levage de la lame niveleuse au-dessus du sol max (balancier court/long)	mm	271	197	211	271	198/ 281	216/ 299	294	380	393	393	418	410	414
M	Profondeur de fouille de la lame niveleuse de la lame niveleuse au-dessus du sol max (balancier court/long)	mm	390	264	264	390	316/ 381	297/ 362	334	419	505	505	563	443	439
N	Longueur du train de chenilles - hors tout	mm	1 607	1 220	1 462	1 607	1 462	1 708	1 838	2 006	2 062	2 062	2 198	2 508	2 509
O	Angle de déport de l'équipement vers la droite max.	Degré	57	56	49	57	48	48	48	50	55	45	55	55	55
P	Angle de déport de l'équipement vers la gauche max.	Degré	65	55	73	65	77	77	77	75	70	70	70	70	70
Q	Largeur des chenilles, des pneumatiques	mm	230	180	230	230	230	250	250	300	300	300	350	400	400
R	Rayon d'orientation du déport de pied de flèche, au milieu	mm	1 635	1 085	1 195	1 627	1 584	1 666	1 666	2 080	2 008	2 245	2 175	2 505	2 409

<sup>(1)</sup> avec flèche réglable <sup>(2)</sup> avec chaîne hybride <sup>(3)</sup> avec chaîne en acier <sup>(4)</sup> avec VDS <sup>(5)</sup> avec train de chaînes à voie variable <sup>(6)</sup> avec arceau de sécurité <sup>(7)</sup> sans arceau de sécurité \* Appareil équipé de l'option VDS

## Pelles sur chenilles





# Tableau des forces de levage

## 803/803 dualpower

A	MAX						2,5 m						2,0 m						1,5 m						1,0 m					
	C				D		C				D		C				D		C				D		C				D	
	Lame levée		Lame en appui		Châssis à voie variable déployé		Lame levée		Lame en appui		Châssis à voie variable déployé		Lame levée		Lame en appui		Châssis à voie variable déployé		Lame levée		Lame en appui		Châssis à voie variable déployé		Lame levée		Lame en appui		Châssis à voie variable déployé	
B	De	jusqu'à	De	jusqu'à	De	jusqu'à	De	jusqu'à	De	jusqu'à	De	jusqu'à	De	jusqu'à	De	jusqu'à	De	jusqu'à	De	jusqu'à	De	jusqu'à	De	jusqu'à	De	jusqu'à	De	jusqu'à	De	jusqu'à
2,4 m	216	216'	216	216'	216	216'	-	-	-	-	-	-	-	-	-	-	-	-	-	-	-	-	-	-	-	-	-	-	-	-
2,0 m	205	205'	205	205'	167	167	256	256	-	-	335	335'	318	318'	203	203'	318	318'	-	-	-	-	-	-	-	-	-	-	-	-
1,5 m	163	163	191	191'	126	126	244	244	-	-	337	337	319	319	189	189'	439	439	438	438	-	-	567	567'	-	-	-	-	-	-
1,0 m	142	142	177	177'	109	109	232	232	185	185'	324	324	296	296	217	217'	416	416	400	400	247	247'	569	569	600	600	-	-	883	883
0,5 m	135	135	166	166'	103	103	-	-	184	184'	-	-	293	293	247	247'	412	412	397	397	366	366'	566	566	606	606	-	-	889	889
0 m	137	137	155	155'	104	104	-	-	171	171'	-	-	-	-	247	247'	-	-	406	406	379	379'	575	575'	619	619	678	678'	851	851'
-0,5 m	146	146'	146	146'	115	115	-	-	-	-	-	-	293	293	215	215'	412	412	397	397	325	325'	566	566	606	606	561	561'	889	889
-1,0 m	138	138'	138	138'	138	138'	-	-	-	-	-	-	-	-	149	149'	-	-	406	406	343	343'	575	575'	619	619	418	418'	851	851'

## EZ17e

A	MAX						3,0 m						2,5 m						2,0 m						1,5 m					
	C				D		C				D		C				D		C				D		C				D	
	Lame levée		Lame en appui		Châssis à voie variable déployé		Lame levée		Lame en appui		Châssis à voie variable déployé		Lame levée		Lame en appui		Châssis à voie variable déployé		Lame levée		Lame en appui		Châssis à voie variable déployé		Lame levée		Lame en appui		Châssis à voie variable déployé	
B	De	jusqu'à	De	jusqu'à	De	jusqu'à	De	jusqu'à	De	jusqu'à	De	jusqu'à	De	jusqu'à	De	jusqu'à	De	jusqu'à	De	jusqu'à	De	jusqu'à	De	jusqu'à	De	jusqu'à	De	jusqu'à	De	jusqu'à
2,5 m	280	320	422	462	264	302	-	-	-	-	-	-	325	329	365	457	306	310	-	-	-	-	-	-	-	-	-	-	-	-
2,0 m	222	245	419	455	209	231	240	240	411	411	226	226	326	329	352	420	308	310	-	-	-	-	-	-	-	-	-	-	-	-
1,0 m	179	194	394	423	168	182	231	232	458	478	218	218	309	310	534	575	291	291	438	443	668	761	410	414	-	-	-	-	-	-
0,0 m	175	190	369	392	165	179	219	221	479	483	206	2 018	287	289	636	637	269	271	401	403	891	904	373	376	-	-	-	-	-	-
-1,0 m	211	235	354	373	198	221	217	217	374	374	204	208	282	287	496	524	264	269	396	402	685	725	368	375	643	655	1 005	1 088	591	602
-1,5 m	267	312	354	374	251	293	-	-	-	-	-	-	287	287	401	401	269	269	402	411	524	579	375	383	654	667	788	878	602	614

## ET16

A	MAX						3,0 m						2,0 m						1,0 m											
	C				D		C				D		C				D		C				D							
	Lame levée		Lame en appui		Châssis à voie variable déployé		Lame levée		Lame en appui		Châssis à voie variable déployé		Lame levée		Lame en appui		Châssis à voie variable déployé		Lame levée		Lame en appui		Châssis à voie variable déployé							
B	De	jusqu'à	De	jusqu'à	De	jusqu'à	De	jusqu'à	De	jusqu'à	De	jusqu'à	De	jusqu'à	De	jusqu'à	De	jusqu'à	De	jusqu'à	De	jusqu'à	De	jusqu'à	De	jusqu'à	De	jusqu'à	De	jusqu'à
1,5 m	163	222	336	365	158	293	181	225	344	366	175	297	315	397	315	397	315	397	-	-	-	-	-	-	-	-	-	-	-	-
1,0 m	150	205	325	350	146	272	177	222	360	372	171	293	332	406	500	561	309	531	-	-	-	-	-	-	-	-	-	-	-	-
0,5 m	145	199	314	337	141	265	171	217	370	373	166	289	311	385	635	658	292	513	-	-	-	-	-	-	-	-	-	-	-	-
0,0 m	147	203	304	325	143	271	167	214	353	360	162	286	298	373	652	657	280	500	-	-	-	-	-	-	-	-	-	-	-	-
-0,5 m	157	219	296	315	153	292	165	209	323	323	160	281	292	370	588	608	275	497	975	1 226	1 480	1 708	801	1 708	-	-	-	-	-	-
-1,0 m	181	256	291	309	175	309	-	-	-	-	-	-	292	372	492	522	275	493	984	1 231	1 336	1 504	809	1 504	-	-	-	-	-	-
-1,5 m	240	313	294	313	228	313	-	-	-	-	-	-	299	373	344	397	281	397	-	-	-	-	-	-	-	-	-	-	-	-

Toutes les valeurs du tableau sont indiquées en kg, avec une position horizontale sur un sol solide et sans godet.

## ET17

A	MAX						3,0 m						2,5 m						2,0 m						1,5 m					
	C				D		C				D		C				D		C				D		C				D	
	Lame levée		Lame en appui		Châssis à voie variable déployé		Lame levée		Lame en appui		Châssis à voie variable déployé		Lame levée		Lame en appui		Châssis à voie variable déployé		Lame levée		Lame en appui		Châssis à voie variable déployé		Lame levée		Lame en appui		Châssis à voie variable déployé	
B	De	jusqu'à	De	jusqu'à	De	jusqu'à	De	jusqu'à	De	jusqu'à	De	jusqu'à	De	jusqu'à	De	jusqu'à	De	jusqu'à	De	jusqu'à	De	jusqu'à	De	jusqu'à	De	jusqu'à	De	jusqu'à	De	jusqu'à
2,5 m	238	299	434	474'	264	326	-	-	-	-	-	-	277	307	375	469'	306	334	-	-	-	-	-	-	-	-	-	-	-	-
2,0 m	186	228	431	468'	209	251	202	222	423	423'	226	245	279	307	362	431'	308	334	-	-	-	-	-	-	-	-	-	-	-	-
1,0 m	148	179	405	435'	168	199	194	215	471	491'	218	238	262	288	549	591'	287	291	374	413	686	781'	410	447	-	-	-	-	-	-
0,0 m	144	175	380	404'	165	196	182	204	493	497'	206	227	240	268	653	655'	269	296	336	374	916	929'	373	408	-	-	-	-	-	-
-1,0 m	174	217	364	384'	198	241	179	200	385	385'	204	223	234	265	511	540'	264	293	331	373	705	745'	368	408	543	609	1 034	1 119'	591	653
-1,5 m	223	289	365	386'	251	318	-	-	-	-	-	-	240	265	413	413'	269	293	338	381	540	596'	375	416	554	621	811	903'	602	664

# Tableau des forces de levage

ET18

A	MAX						3,0 m						2,5 m						2,0 m						1,5 m					
	C				D		C				D		C				D		C				D		C				D	
	Lame levée		Lame en appui		Châssis à voie variable déployé		Lame levée		Lame en appui		Châssis à voie variable déployé		Lame levée		Lame en appui		Châssis à voie variable déployé		Lame levée		Lame en appui		Châssis à voie variable déployé		Lame levée		Lame en appui		Châssis à voie variable déployé	
	De	jusqu'à	De	jusqu'à	De	jusqu'à	De	jusqu'à	De	jusqu'à	De	jusqu'à	De	jusqu'à	De	jusqu'à	De	jusqu'à	De	jusqu'à	De	jusqu'à	De	jusqu'à	De	jusqu'à	De	jusqu'à	De	jusqu'à
<b>2,5 m</b>	196	313	341	382'	232	382	-	-	-	-	253	336'	253	344	304	366'	297	366'	-	-	-	-	-	-	-	-	-	-	-	-
<b>2,0 m</b>	163	258	346	385'	195	377	183	256	335	383'	218	383'	249	341	318	379'	293	379'	-	-	-	-	-	-	-	-	-	-	-	-
<b>1,0 m</b>	135	217	365	405'	165	394	171	247	392	430'	206	374	226	320	448	507'	270	483	312	435	567	673'	370	663	-	-	-	-	-	-
<b>0,0 m</b>	135	465	393	434'	166	344	159	237	454	466'	194	365	204	302	573	594'	248	465	275	406	793	816'	333	636	408	611	1 271	1 271'	494	993
<b>-1,0 m</b>	169	286	426	464'	206	466'	-	-	-	-	-	-	201	303	541	472'	245	470	272	408	740	671'	330	641	413	621	1 089	1 089'	498	956'
<b>-1,5 m</b>	227	451	440	460'	274	460'	-	-	-	-	-	-	-	-	-	-	-	-	281	422	586	475'	339	475'	425	637'	851	851'	511	607'

ET20

A	MAX						3,5 m						3,0 m						2,5 m						2,0 m					
	C				D		C				D		C				D		C				D		C				D	
	Lame levée		Lame en appui		Châssis à voie variable déployé		Lame levée		Lame en appui		Châssis à voie variable déployé		Lame levée		Lame en appui		Châssis à voie variable déployé		Lame levée		Lame en appui		Châssis à voie variable déployé		Lame levée		Lame en appui		Châssis à voie variable déployé	
	De	jusqu'à	De	jusqu'à	De	jusqu'à	De	jusqu'à	De	jusqu'à	De	jusqu'à	De	jusqu'à	De	jusqu'à	De	jusqu'à	De	jusqu'à	De	jusqu'à	De	jusqu'à	De	jusqu'à	De	jusqu'à	De	jusqu'à
<b>2,5 m</b>	216	322	341	382'	213	355	-	-	-	-	-	-	253	317	325	385'	260	358	355	356'	356	356'	310	356'	-	-	-	-	-	-
<b>2,0 m</b>	187	275	345	383'	189	304	-	-	-	-	196	196	250	316	338	378'	255	356	341	384'	341	394'	341	394'	-	-	-	-	467	467'
<b>1,0 m</b>	162	237	360	397'	170	263	180	240	375	399'	187	266	232	301	420	445'	237	341	308	389	502	548'	308	442	429	533	675	754'	419	608
<b>0,0 m</b>	165	241	382	420'	178	267	172	225	400	400'	180	251	216	287	336	501'	223	328	281	366	475	643'	286	420	388	496	872	889'	387	574
<b>-1,0 m</b>	207	299	407	443'	231	332	-	-	-	-	-	-	215	276	437	451'	308	320	277	364	586	578'	286	421	387	497	794	808'	390	578
<b>-1,5 m</b>	271	391	416	442'	317	435	-	-	-	-	-	-	-	-	-	-	-	-	286	359	443	492'	401	418	397	508	648	679'	403	574

ET24

A	MAX						3,5 m						3,0 m						2,5 m						2,0 m					
	C				D		C				D		C				D		C				D		C				D	
	Lame levée		Lame en appui		Châssis à voie variable déployé		Lame levée		Lame en appui		Châssis à voie variable déployé		Lame levée		Lame en appui		Châssis à voie variable déployé		Lame levée		Lame en appui		Châssis à voie variable déployé		Lame levée		Lame en appui		Châssis à voie variable déployé	
	De	jusqu'à	De	jusqu'à	De	jusqu'à	De	jusqu'à	De	jusqu'à	De	jusqu'à	De	jusqu'à	De	jusqu'à	De	jusqu'à	De	jusqu'à	De	jusqu'à	De	jusqu'à	De	jusqu'à	De	jusqu'à	De	jusqu'à
<b>2,5 m</b>	275	356	499	552'	255	440	-	-	-	-	-	-	321	364	533	547'	319	453	444	500	513	513'	428	535'	-	-	-	-	-	-
<b>2,0 m</b>	238	306	507	557'	230	383	-	-	-	-	261	350	308	362	536	552'	312	447	426	490	541	569'	415	588	-	-	-	-	583	713'
<b>1,0 m</b>	208	267	532	580'	210	341	224	271	572	584'	231	344	293	344	627	657'	291	429	374	454	794	794'	378	558	561	643	980	1 088'	516	775
<b>0,0 m</b>	213	276	566	615'	224	368	219	255	574	574'	224	332	276	329	714	730'	276	417	365	428	910	932'	355	535	516	600	1 272	1 285'	485	736
<b>-1,0 m</b>	267	358	605	649'	300	518	-	-	-	-	-	-	277	320	618	618'	369	406	361	429	815	855'	358	544	516	605	1 098	1 147'	491	748
<b>-1,5 m</b>	351	504	618	646'	434	618	-	-	-	-	-	-	-	-	-	-	-	-	371	427	664	664'	484	531	526	621	819	943'	485	754

ET26

A	MAX						3,5 m						3,0 m						2,5 m						2,0 m					
	C				D		C				D		C				D		C				D		C				D	
	Lame levée		Lame en appui		Châssis à voie variable déployé		Lame levée		Lame en appui		Châssis à voie variable déployé		Lame levée		Lame en appui		Châssis à voie variable déployé		Lame levée		Lame en appui		Châssis à voie variable déployé		Lame levée		Lame en appui		Châssis à voie variable déployé	
	De	jusqu'à	De	jusqu'à	De	jusqu'à	De	jusqu'à	De	jusqu'à	De	jusqu'à	De	jusqu'à	De	jusqu'à	De	jusqu'à	De	jusqu'à	De	jusqu'à	De	jusqu'à	De	jusqu'à	De	jusqu'à	De	jusqu'à
<b>3,0 m</b>	356	497	470	521'	318	454	-	-	-	-	-	-	430	505'	430	505'	402	495'	-	-	-	-	-	-	-	-	-	-	-	-
<b>2,0 m</b>	265	376	459	502'	236	345	335	431	462	508'	299	394	441	549'	486	549'	390	504'	597	628'	603	628'	528	628'	-	-	-	-	-	-
<b>1,0 m</b>	237	344	466	507'	210	315	314	411	541	573'	279	376	402	517	641'	690'	356	469	530	681	832	912'	464	611	-	-	-	-	-	-
<b>0 m</b>	243	363	478	517'	215	331	297	399	587	597'	262	363	373	496	736'	750'	328	449	491	648	977	992'	427	581	702	927	1 366	1 436'	599	815
<b>-1,0 m</b>	299	417	482	512'	264	428	-	-	-	-	-	-	370	502	579'	664'	324	455	488	656	783	875'	425	588	821	944	1 044	1 199'	606	830

# Tableau des forces de levage

## ET35

A	MAX						4,0 m						3,0 m						2,0 m					
	C		D		C		D		C		D		C		D		C		D					
	Lame levée	Lame en appui	Lame levée	Lame en appui	Lame levée	Lame en appui	Lame levée	Lame en appui	Lame levée	Lame en appui	Lame levée	Lame en appui	Lame levée	Lame en appui	Lame levée	Lame en appui	Lame levée	Lame en appui	Lame levée	Lame en appui				
	De	jusqu'à	De	jusqu'à	De	jusqu'à	De	jusqu'à	De	jusqu'à	De	jusqu'à	De	jusqu'à	De	jusqu'à	De	jusqu'à	De	jusqu'à	De	jusqu'à		
4,0 m	642	738'	642	738'	642	738'	-	-	-	-	-	-	555	698'	555	698'	555	698'	-	-	-	-		
3,0 m	514	673	653	738'	556	716'	549	636	650	650'	594	650'	537	654'	537	654'	-	-	-	-	-	-		
2,0 m	433	569	677	761'	469	623	539	740'	689	758'	583	707	724	829'	724	829'	724	829'	1 065	1 106'	1 065	1 106'		
1,0 m	404	536	710	794'	438	588	516	831'	798	851'	560	687	786	936	809	1 108'	859	1 034	1 411	1 695	1 797	2 022'		
0 m	411	553	748	835'	446	607	496	892'	891	920'	540	672	741	901	767	1 292'	813	999	1 347	1 635	2 206	2 156'		
-1,0 m	462	641	790	877'	503	704	490	843'	881	881'	534	627	726	895	753	1 276'	797	992	1 341	1 644	2 042	2 028'		
-2,0 m	626	853'	816	886'	683	853'	-	-	-	-	-	-	740	896	771	982'	811	982'	1 371	1 585'	1 510	1 585'		

## EZ36

A	MAX						4,0 m						3,0 m						2,0 m					
	C		D		C		D		C		D		C		D		C		D					
	Lame levée	Lame en appui	Lame levée	Lame en appui	Lame levée	Lame en appui	Lame levée	Lame en appui	Lame levée	Lame en appui	Lame levée	Lame en appui	Lame levée	Lame en appui	Lame levée	Lame en appui	Lame levée	Lame en appui	Lame levée	Lame en appui				
	De	jusqu'à	De	jusqu'à	De	jusqu'à	De	jusqu'à	De	jusqu'à	De	jusqu'à	De	jusqu'à	De	jusqu'à	De	jusqu'à	De	jusqu'à	De	jusqu'à		
4,0 m	641	710'	651	710'	633	710'	-	-	-	-	-	-	646	679'	646	679'	646	679'	-	-	-	-		
3,0 m	451	627	660	713'	444	621	531	604'	604	614'	524	604'	619	621'	619	621'	619	621'	-	-	-	-		
2,0 m	380	533	684	736'	373	527	518	657	681	748'	510	650	728	858'	728	858'	728	858'	1 171	1 321'	1 171	1 321'		
1,0 m	353	503	716	769'	347	497	491	633	818	869'	483	627	752	949	1 097	1 203'	743	942	1 376	1 729	2 260	2 296'		
0 m	358	518	755	810'	352	512	467	615	933	952'	460	609	703	912	1 361	1 392'	693	905	1 304	1 697	2 496	2 600'		
-1,0 m	402	596	798	849'	395	589	459	614	925	893'	451	608	687	907	1 384	1 363'	677	899	1 308	1 709	2 289	2 412'		
-2,0 m	539	849'	827	849'	530	849'	-	-	-	-	-	-	702	932	1 032	1 096'	692	925	1 342	1 713	2 661	2 889'		

## ET42

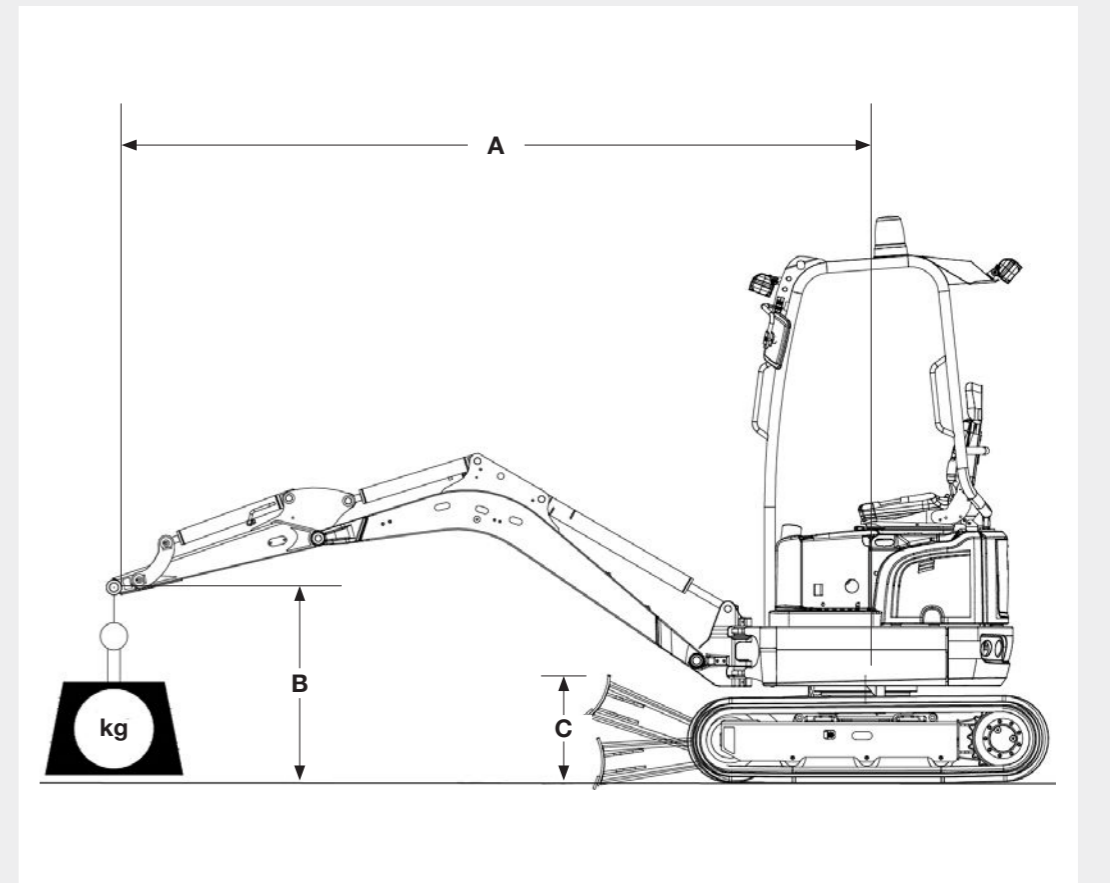
A	MAX						4,0 m						3,0 m						2,0 m						1,0 m					
	C		D		C		D		C		D		C		D		C		D		C		D							
	Lame levée	Lame en appui	Lame levée	Lame en appui	Lame levée	Lame en appui	Lame levée	Lame en appui	Lame levée	Lame en appui	Lame levée	Lame en appui	Lame levée	Lame en appui	Lame levée	Lame en appui	Lame levée	Lame en appui	Lame levée	Lame en appui	Châssis à voie variable déployé	Châssis à voie variable déployé								
	De	jusqu'à	De	jusqu'à	De	jusqu'à	De	jusqu'à	De	jusqu'à	De	jusqu'à	De	jusqu'à	De	jusqu'à	De	jusqu'à	De	jusqu'à	De	jusqu'à								
4,0 m	889	973'	889	973'	834	973'	-	-	-	-	-	-	920	920'	920	920'	920	920'	-	-	-	-								
3,0 m	662	848	864	930'	609	784	763	895	836	917'	702	828	-	-	-	-	-	-	-	-	-	-								
2,0 m	577	724	873	935'	523	670	746	880	910	971'	685	813	1 054	1 155'	1 054	1 155'	1 054	1 155'	1 736	1 736'	1 736	1 736'								
1,0 m	536	685	896	957'	493	633	717	853	1 046	1 091'	656	786	1 117	1 292	1 427	1 508'	992	1 177	-	-	-	-								
0 m	548	705	927	987'	504	651	692	832	1 145	1 165'	633	766	1 047	1 246	1 663	1 696'	942	1 133	2 035	2 372	3 025	3 065'								
-1,0 m	631	806	987	1 013'	568	743	685	831	1 067	1 102'	626	765	1 031	1 237	1 620	1 643'	942	1 125	2 005	2 385	2 666	2 788'								
-2,0 m	840	980'	952	980'	764	980'	-	-	-	-	-	-	1 051	1 243	1 151	1 288'	946	1 151	2 049	2 104'	2 104	2 104'								

## EZ50

A	MAX						5,0 m						4,0 m						3,0 m						2,0 m					
	C		D		C		D		C		D		C		D		C		D		C		D							
	Lame levée	Lame en appui	Lame levée	Lame en appui	Lame levée	Lame en appui	Lame levée	Lame en appui	Lame levée	Lame en appui	Lame levée	Lame en appui	Lame levée	Lame en appui	Lame levée	Lame en appui	Lame levée	Lame en appui	Lame levée	Lame en appui	Lame levée	Lame en appui								
	De	jusqu'à	De	jusqu'à	De	jusqu'à	De	jusqu'à	De	jusqu'à	De	jusqu'à	De	jusqu'à	De	jusqu'à	De	jusqu'à	De	jusqu'à	De	jusqu'à								
4,0 m	852	1 058'	980	1 058'	778	1 037	-	-	-	-	-	-	891	959'	959	959'	813	959'	-	-	-	-								
3,0 m	653	856	960	1 024'	599	780	-	-	-	-	-	-	885	1 008'	931	1 008'	808	971	-	-	-	-								
2,0 m	572	748	971	1 031'	525	682	602	741	976	976'	553	675	856	1 046	1 084	1 149'	780	947	1 347	1 492'	1 359	1 492'								
1,0 m	544	715	996	1 055'	500	651	587	728	1 039	1 068'	538	663	819	1 005	1 293	1 341'	745	908	1 252	1 539	1 930	2 029'								
0 m	558	737	1 028	1 086'	512	670	-	-	1 065	1 065'	-	-	789	979	1 431	1 450'	716	883	1 203	1 488	2 197	2 218'								
-1,0 m	678	837	1 111	1 111'	619	759	-	-	-	-	-	-	780	975	1 372	1 400'	707	879	1 194	1 486	2 063	2 116'								
-2,0 m	935	1 074'	1 074	1 074'	845	1 031	-	-	-	-	-	-	-	-	-	-	-	-	1 216	1 515	1 520	1 669'								

## ET58

A	MAX						5,0 m						4,0 m						3,0 m						2,0 m					
	C		D		C		D		C		D		C		D		C		D		C		D							
	Lame levée	Lame en appui	Lame levée	Lame en appui	Lame levée	Lame en appui	Lame levée	Lame en appui	Lame levée	Lame en appui	Lame levée	Lame en appui	Lame levée	Lame en appui	Lame levée	Lame en appui	Lame levée	Lame en appui	Lame levée	Lame en appui	Lame levée	Lame en appui								
	De	jusqu'à	De	jusqu'à	De	jusqu'à	De	jusqu'à	De	jusqu'à	De	jusqu'à	De	jusqu'à	De	jusqu'à	De	jusqu'à	De	jusqu'à	De	jusqu'à								
4,0 m	1 042	1 180'	1 220	1 200'	923	1 016	-	-	-	-	-	-	1 168	1 168'	1 168	1 168'	1 034	1 168'	-	-	-	-								
3,0 m	831	1 036	1 204	1 304'	738	927	-	-	-	-	-	-	1 161	1 295'	1 177	1 295'	1 027	1 170	-	-	-	-								
2,0 m	741	918	1 216	1 311'	658	822	797	909	1 228	1 228'	707	813	1 126	1 279	1 361	1 463'	993	1 138	1 661	1 850'	1 661	1 850'								
1,0 m	711	881'	1 241	1 335'	630	788	779	901	1 306	1 355'	690	806	1 081	1 238	1 600	1 678'	950	1 099	1 659	1 891	2 270	2 413'								
0 m	729	908	1 273	1 365'	645	811	765	877	1 341	1 341'	676	782	1 047	1 210	1 762	1 800'	917	1 072	1 594	1 835	2 598	2 645'								
-1,0 m	808	1 021'	1 302	1 386'	714	909	-	-	-	-	-	-	1 034	1 203	1 716	1 743'	904	1 066	1 576	1 828	2 504	2 551'								
-2,0 m	1 024	1 345	1 296	1 348'	898	936	-	-	-	-	-	-	1 051	1 202	1 368	1 368'	921	1 063	1 595	1 855	1 957	2 126'								



**Signification des abréviations dans les tableaux**  
 P : Portée à partir du centre de la couronne d'orientation  
 B : Hauteur du crochet de levage  
 MAX: Charge admissible avec le balancier déployé au maximum  
 C : Lame niveleuse en haut ou en bas, dans le sens de marche  
 D : Lame niveleuse en haut, tourelle à 90° par rapport au sens de marche

\* Force de levage limitée par la puissance hydraulique  
 La force de levage réelle dépend de l'équipement de la machine.  
 Vous les trouverez dans les manuels d'utilisateur respectifs.

# Données techniques

MINI-PELLES

		EZ17e	803	803 dualpower	ET16	EZ17	ET18	ET20	ET24	EZ26	ET35	EZ36	ET42	EZ50	ET58			
<b>GÉNÉRALITÉS</b>		<b>UNITÉ</b>																
Poids de transport*	kg	1 681	930 – 992	955 – 1 015	1 402 – 1 602	1 595 – 1 822	1 582 – 2 060	1 862 – 2 182	2 057 – 2 401	2 469 – 3 161	3 365 – 4 276	3 530 – 4 446	3 817 – 4 609	4 617 – 5 454	4 817 – 5 630			
Poids de fonctionnement	kg	1 797 – 2 152	1 029 – 1 089	1 052 – 1 112	1 529 – 1 720	1 724 – 1 950	1 725 – 2 203	2 005 – 2 324	2 200 – 2 544	2 571 – 3 262	3 555 – 4 466	3 720 – 4 636	4 032 – 4 824	4 847 – 5 685	5 052 – 5 890			
Force d'arrachement au vérin de bras max.**	kN selon la norme ISO 6015	9,1	4,5	4,5	7,9	9,1	11,2	12,5	15	15,3	21,1	21,1	20,8	23,6	28			
Force de cavage au godet max.	kN selon la norme ISO 6015	20,5	8,9	8,9	15,3	18,7	18,8	18,8	21,8	22,5	35	35	43,3***	36,8***	46***			
<b>MOTEUR</b>		<b>UNITÉ</b>																
Constructeur	–	DANA	Yanmar	Transmission soit avec un moteur diesel intégré (comparé à la 803) ou un moteur électrique dans le générateur HPU8.	Yanmar	Yanmar	Yanmar	Yanmar	Yanmar	Yanmar	Yanmar	Yanmar	Yanmar	Moteur diesel Perkins	Moteur diesel Perkins	Moteur diesel Perkins		
Modèle	–	SRI150-21T48	3TNV70		3TNV76	3TNV76	3TNV76	3TNV76	3TNV76	3TNV76	3TNV76	3TNV76	3TNV76	3TNV88F-EPWN	3TNV88F-EPWN	403J-E17T	403J-E17T	403J-E17T
Type de fabrication	–	Moteur électrique	Moteur diesel à 3 cylindres refroidi à l'eau		Moteur diesel à 3 cylindres refroidi à l'eau			Moteur diesel à 3 cylindres refroidi à l'eau			Moteur diesel à 3 cylindres Yanmar			Moteur turbo 3 cylindres refroidi à l'eau				
Cylindrée	cm <sup>3</sup>	–	854		1 116	1 116	1 116	1 116	1 116	1 116	1 116	1 642	1 642	1 662	1 662	1 662		
Puissance du moteur	selon ISO kW/CV	16,5	9,9/13,3		13,8/18,5	13,8/18,5	13,8/18,5	13,8/18,5	13,8/18,5	13,8/18,5	15,8/21,5	18,2/24,4	18,2/24,4	36/48,2	36/48,2	36/48,2		
Volume du réservoir à carburant	l	–	7	24	22	24	24	24	24	36	44	44	80	80	80			
Phase de la norme d'émissions	–	–	Niveau V	Niveau V						Niveau V								
<b>SYSTÈME HYDRAULIQUE</b>		<b>UNITÉ</b>																
Système hydraulique / pompes	–	Système hydraulique Load Sensing / 1 pompe à débit variable	Régulation de puissance / 2 pompes à engrenages	LUDV avec pompe à engrenages	Système hydraulique Load Sensing / 1 pompe à débit variable	Régulation de puissance / 2 pompes à débit variable, 2 pompes à engrenages			Double pompe à débit variable et pompe à engrenages	2 pompes à pistons axiaux / 2 pompes à engrenages		Load Sensing Flow Sharing / 1 -pompe à piston axial						
Débit max.	l/min	39,6	10,7 + 10,7	10,7 + 10,7	34,5	39,6	23,8+23,8 +19,1+6,5	23,8+23,8 +19,1+6,5	26,1+26,1 +19,4+6,4	30,5+30,5 +20,2+7,2	42,5+42,5 23,8+11,3	42,5+42,5 23,8+11,3	90	126	132,3			
Pression de service pour la dynamique de travail et de translation	bar	240	170	170	200	240	200	200	240	225	240	240	245	245	265			
Pression de service moteur d'orientation	bar	160	70	70	130	150	125	150	150	206	195	195	206	209	209			
Circuit hydraulique auxiliaire, débit max.	l/min	5	22	22	34	36,1	41,5	41,5	43	52,2	66,1	66,1	74	73	75			
<b>TRAIN DE CHENILLES</b>		<b>UNITÉ</b>																
Garde au sol	mm	–	132	132	180	156	210	170	295	277	251	251	300	330	330			
Vitesse d'avancement max.	km/h	4,8	1,8	1,8	4,1	4,8	5,3	4,1	4	3,8	2,7 / 4,7	2,7 / 4,7	4,8	4,8	4,4			
Pression au sol engin de base	kg/cm <sup>2</sup>	–	0,25	0,25	0,26	0,28	0,30	0,28	0,29	0,27	0,36 – 0,46	0,36 – 0,46	0,3–0,38	0,27–0,31	0,28–0,34			
<b>ÉMISSIONS SONORES</b>		<b>UNITÉ</b>																
Niveau de puissance acoustique (L <sub>wa</sub> )	dBA selon la norme 2000/14/CE	84	93	93	93	93	93	93	93	93	94	94	97	97	97			
Pression acoustique (L <sub>pa</sub> )	dBA selon la norme ISO 6394	70	77	77	79	79	75,8	75,8	75,8	79	78	78	79	79	79			

\* Machin de base + 10 % de remplissage du réservoir de carburant \*\* Balancier court \*\*\* Arrête de godet (ISO 6015), boulonné en position fixe + godet rétro HighPower

MODÈLE	LONGUEUR	LARGEUR	HAUTEUR	POIDS	MOTEUR	PUISSANCE	TENSION	INTENSITÉ ABSORBÉE	DÉBIT DES POMPES HYDRAULIQUES	PRESSION DE SERVICE	CAPACITÉ DU RÉSERVOIR D'HUILE HYDRAULIQUE	LONGUEUR DU FLEXIBLE HYDRAULIQUE
HPU8	930 mm	720 mm	1 000 mm	192 kg huile hydraulique comprise	Moteur électrique triphasé	7,5 kW	400 V	16 A	20 l/min	210 bars	9,6 l	12 m

Toutes les données indiquées se rapportent à la machine de base. Sous réserve de modifications.

Le portefeuille Wacker Neuson comprend plus de 300 catégories de produits déclinées dans différentes variantes. Les informations produites peuvent varier en fonction des différentes options choisies. Tous les produits Wacker Neuson listés ou illustrés ici ne sont pas disponibles ou homologués dans tous les pays. Les produits Wacker Neuson sont représentés ici à titre d'exemples et peuvent par conséquent évoluer – N'hésitez pas à nous contacter pour obtenir une offre individuelle !

Toute reproduction est interdite sans la permission écrite de Wacker Neuson.

© Wacker Neuson SE

		EZ17e
		UNITÉ
<b>Tension de batterie</b>	<b>V</b>	48
<b>Capacité nominale/puissance</b>	<b>kWh</b>	23,4
<b>Temps de charge 110 V/230 V/400 V</b>	<b>h</b>	15/7,5/4
<b>Durée de marche</b>	<b>h</b>	7,5*
<b>Moteur</b>	<b>kW</b>	16,5 kW

\* L'autonomie dépend du type d'utilisation

Votre quotidien réserve chaque jour de nouveaux défis. Nous avons les solutions adaptées pour vous aider à garder une longueur d'avance sur la concurrence. Nous vous offrons pour cela tout ce dont vous avez besoin pour votre projet : **Wacker Neuson – all it takes !**

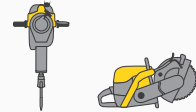
## Produits



Technologie du béton



Compactage



Technique de démolition



Pelles



Chargeuses sur pneus



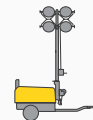
Chariots télescopiques



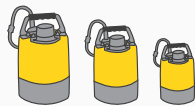
Dumpers



Groupes électrogènes



Éclairage



Pompes



Machines d'occasion

[www.wackerneuson.com](http://www.wackerneuson.com)

## Prestations de service



**Financement**  
Des possibilités de financement individuelles simples et transparentes.



**Réparation et maintenance**  
Une maintenance de qualité supérieure et rapide. Réparation avec des pièces détachées d'origine.



**Academy**  
Nos élargissons vos connaissances, en restant proche de la pratique et dans un climat d'apprentissage idéal.



**EquipCare**  
Tout sur les machines en un coup d'œil sur application ou sur PC - EquipCare.



**Location**  
Préservez votre liquidité et louez des engins en parfait état en fonction de vos besoins.



**Spécialistes béton**  
Nos spécialistes vous accompagnent dans toutes les phases de projet.



**Boutique en ligne**  
Acheter simplement en ligne les pièces détachées d'origine pour tous les groupes produit Wacker Neuson.

## Pièces détachées



**Chaque minute compte :**  
nous livrons plus de 150 000 pièces détachées Wacker Neuson d'origine sur votre chantier en moins de temps qu'il n'en faut pour le dire.



WN.EMEA.10290.V04.FR

03/2021 FR



Facebook  
wackerneuson



Instagram  
@wackerneuson



Youtube  
Wacker Neuson



LinkedIn  
Wacker Neuson Group