



## DONNÉES TECHNIQUES

### POIDS

Poids max. en ordre de marche	3 400 kg
Poids en ordre de marche (avec ROPS)	2 600 kg
Poids sur le cylindre (AV/AR)	1 230 kg/1 370 kg

### CARACTÉRISTIQUES DE COMPACTAGE

Force centrifuge	34/29 kN
Amplitude nominale	0,50 mm
Charge linéaire statique (AV/AR)	10.3/11.4 kg/cm
Fréquence de vibration	66/61 Hz
Capacité du réservoir d'eau	205 l

### TRANSLATION

Vitesse de travail	0-10 km/h
Oscillation (AV/AR)	±10°
Aptitude en pente théorique	42 %

### MOTEUR

Marque/Modèle	Kubota D1703-M (IIIA)
Type	Water cooled diesel engine
Puissance, SAE J1995	26 kW (35 hp) @ 2800 rpm
Capacité réservoir carburant	45 l

### MOTEUR

Marque/Modèle	Kubota D1703-DI (T4/V)
Type	Water cooled diesel engine
Puissance, SAE J1995	18.5 kW (25 hp) @ 2200 rpm

### MOTEUR

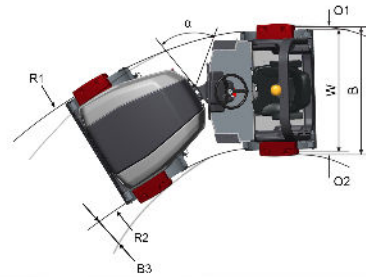
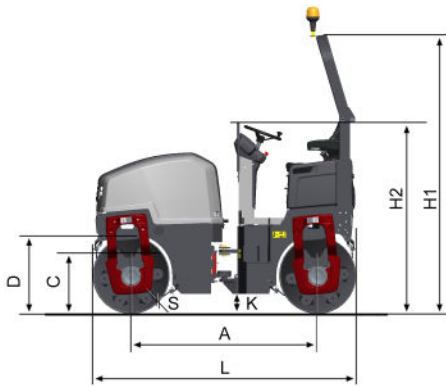
Marque/Modèle	Kubota D1803-CR (T4/V)
Type	Water cooled diesel engine
Puissance, SAE J1995	28 kW (37,5 ch) @ 2 700 tr/mn

### SYSTÈME HYDRAULIQUE

Translation	1 pompe à pistons axiaux à débit variable avec asservissement. 2 moteurs à pistons radiaux à débit constant.
Vibration	Gear pump/motors with constant displacement.
Direction	Gear pump with constant displacement.
Frein de service	Hydrostatique commandé par le levier de translation.
Freins de secours	Multidisques auto-serrants sur chaque cylindre.

Retrouvez-nous localement à [www.dynapac.com](http://www.dynapac.com)

Nous nous réservons le droit de modifier les spécifications sans préavis. Les photos et les illustrations ne montrent pas toujours les versions standard des machines. Les informations ci-dessus sont une description générale seulement, toutes les informations sont fournies sans responsabilité.



## DIMENSIONS

### DIMENSIONS

A. Empattement	1700 mm
B. Largeur hors-tout	1340 mm
C. Garde au sol latérale	554 mm
D. Diamètre des cylindres	702 mm
H1. Hauteur avec ROPS/cab	2542 mm
H2. Hauteur sans ROPS/cab	1744 mm
K. Garde au sol	180 mm
L. Longueur hors-tout	2400 mm
O1. Porte-à-faux droit	70 mm
O2. Porte-à-faux gauche	70 mm
R1. Rayon de braquage extérieur	3770 mm
R2. Rayon de braquage intérieur	2570 mm
S. Epaisseur des cylindres	13 mm
W. Largeur	1200 mm
$\alpha$ . Angle de direction	$\pm 30^\circ$

Retrouvez-nous localement à [www.dynapac.com](http://www.dynapac.com)

Nous nous réservons le droit de modifier les spécifications sans préavis. Les photos et les illustrations ne montrent pas toujours les versions standard des machines. Les informations ci-dessus sont une description générale seulement, toutes les informations sont fournies sans responsabilité.