



**WACKER
NEUSON**
all it takes!

DW30

Dumper sur pneus

Compact, sûr et réellement polyvalent

Les quatre roues motrices, la force de traction constante, l'articulation pivotante-oscillante et la pente franchissable qui atteint 50 % font du DW30 un véritable engin professionnel aussi bien sur route qu'en dehors. Il convainc également grâce à des coûts d'entretien et de maintenance très faibles. Le DW30 peut également être équipé en option d'un moteur plus puissant pour le rendre encore plus performant. La cabine en option fournit un véritable avantage pour le travail sous la pluie, par grand froid ou fortes chaleurs. Le concept de commande intuitif avec commande par joystick et tableau de bord clairement lisible permet à l'opérateur de se concentrer pleinement sur son travail. La benne basculante orientable et élévatrice avec capteur d'inclinaison répond à tous les besoins des applications les plus variées. Les longs intervalles de maintenance réduisent les opérations d'entretien au minimum et permettent des économies de temps et d'argent.

Points forts

- Des intervalles d'entretien plus longs
- Un capteur d'inclinaison pour la benne basculante orientable et élévatrice
- Feux stop automatiques avec la fonction de freinage hydrostatique
- Fonction arrêt automatique
- Une grille de benne robuste

Caractéristiques techniques

■ Hydraulique

Hydraulique de travail – pression de service	200,0 Bar
Pompe hydraulique	ZRP
Débit de circuit	33,0 l/min

■ Données de performance mécaniques

Pente franchissable	60,0 %
Vitesse de déplacement	20,0 km/h
Vitesse de déplacement (Option)	25,0 km/h

■ Données mécaniques

Longueur	3.904,0 - 4.045,0 mm
Largeur	1.730,0 mm
Hauteur	2.969,0 mm
Poids	1.987,00 kg
Charge utile	3.000,0 kg
Volume du godet à ras	1.420,0 l
Volume du godet en dôme	1.800,0 l
Capacité en haut	1.110,0 l

Angle d'oscillation	15,0 °
Poid de fonctionnement (min.-max.)	2.048,0 - 2.506,0 kg

■ Moteur à combustion

Refroidissement	Refroidissement liquide
Type de moteur	Moteur diesel
Cylindre	3,0
Cylindrée	1.116,0 CM ³
Puissance nominale	18,9 kW
Régime nominal	3.000,0 1/min
Valeurs limites des gaz d'échappement	EU Stage V
Fabricant du moteur	Yanmar
Désignation du moteur	3TNV76-UDWN

■ Caractéristiques environnementales

Niveau de puissance acoustique LWA, garantie	101,0 dB(A)
--	-------------

■ Châssis hydraulique

Rayon de braquage	3.900,0 mm
Angle de flèche	36,0 °

Les illustrations, équipements et caractéristiques indiqués peuvent être différents du programme de livraison applicable à votre pays. Dans certains cas, des équipements spéciaux soumis à un supplément sont représentés sur les illustrations. Sous réserve de modifications.

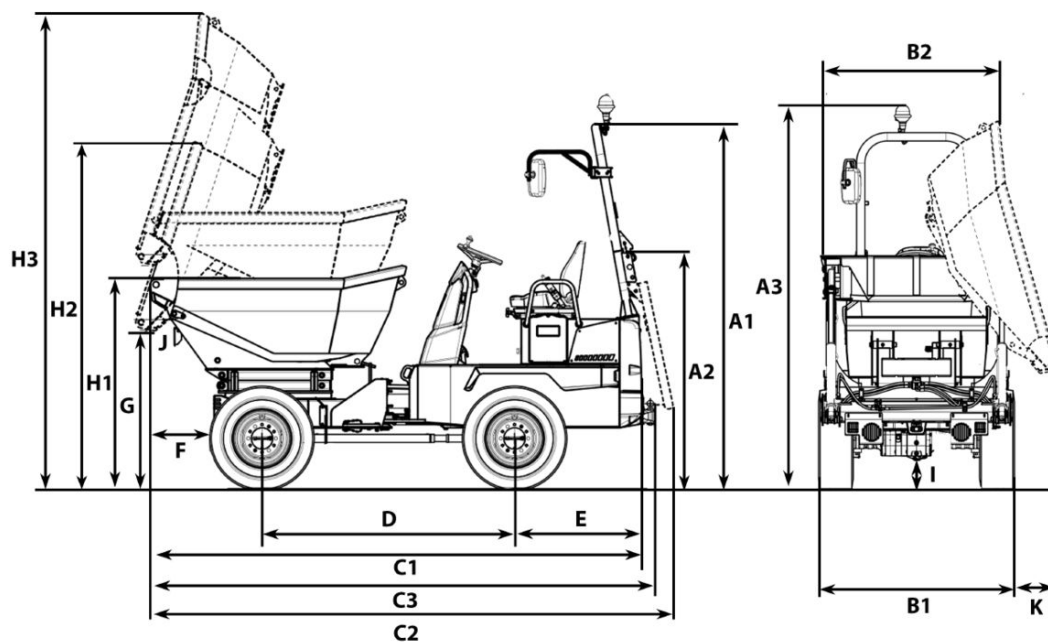
Système d'entraînement	Moteur à plateau oscillant
Pompe hydraulique	Pompe à piston axial
Hydraulique de travail – pression de service	445,0 Bar

Débit de circuit	66,0 l/min
Pneumatiques	10.0/75-15.3 10PR

■ Transport et stockage

Poids de transport	1.937,0 kg
--------------------	------------

Dimensions



A1	Hauteur ROPS	2.799 mm
	Hauteur avec cabine	2.689 mm
A2	Hauteur ROPS rabattu	1.913 mm
B1	Largeur machine	1.730 mm
B2	Largeur benne	1.730 mm
C1	Longueur totale ROPS	3.710 mm
	Longueur totale cabine	4.139 mm
C2	Longueur totale ROPS rabattu	3.984 mm
C3	Longueur totale avec dispositif de traction	3.786 mm
D	Empattement	1.945 mm
E	Déport arrière	963 mm
F	Portée de déversement	543 mm
G	Hauteur de déversement max.	233 mm
H1	Hauteur benne	1.473 mm
H2	Hauteur benne basculée	2.074 mm
I	Garde au sol	257 mm
J	Angle de déversement	48 °